

- ☛ Centralized lubrication systems
- ☛ Metering technology
- ☛ Mixing technology

## LubTec centrálné mazacie systémy – dvojpotrubný systém



- 🔥 Centralized lubrication systems
- 🔥 Metering technology
- 🔥 Mixing technology

## LubTec centrálné mazacie systémy - dvojpotrubný systém

Dvoj potrubný systém mazania je vysoko spoľahlivým systémom stratového mazania odolného voči mechanickému poškodeniu a poveternostným vplyvom. Tento systém mazania sa používa k mazaniu stredných a veľkých strojných celkov, technologických zariadení s veľkými dopravnými vzdialenosťami a v ťažkých prevádzkových podmienkach (1000 mazacích miest a viac) ako sú napr. zariadenia hutných závodov (valcovne, atď.), zariadenia pre ťažbu a spracovanie vápenca, zariadenia sklární, technologické zariadenia cementární a veľkstroje pre povrchovú ťažbu.

### FUNKCIA

Jednotka úpravy stlačeného vzduchu

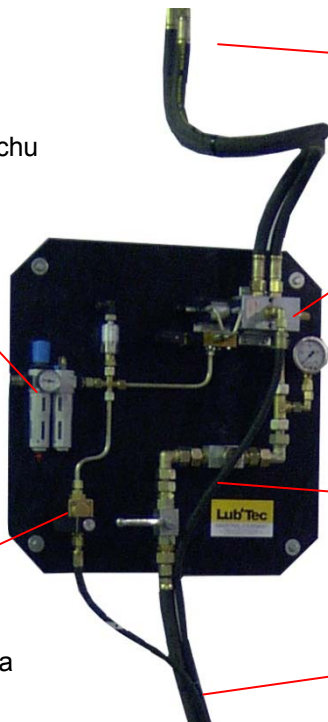
Pripojenie maziva do oboch vetiev

4/2 cestný ovládací ventil

Odľahčenie tlaku z vetvy, ktorá nie je tlakovaná späť do suda.

Ovládací 2/2 cestný ventil  
pneumatického sudového čerpadla

Prívod maziva zo sudového čerpadla



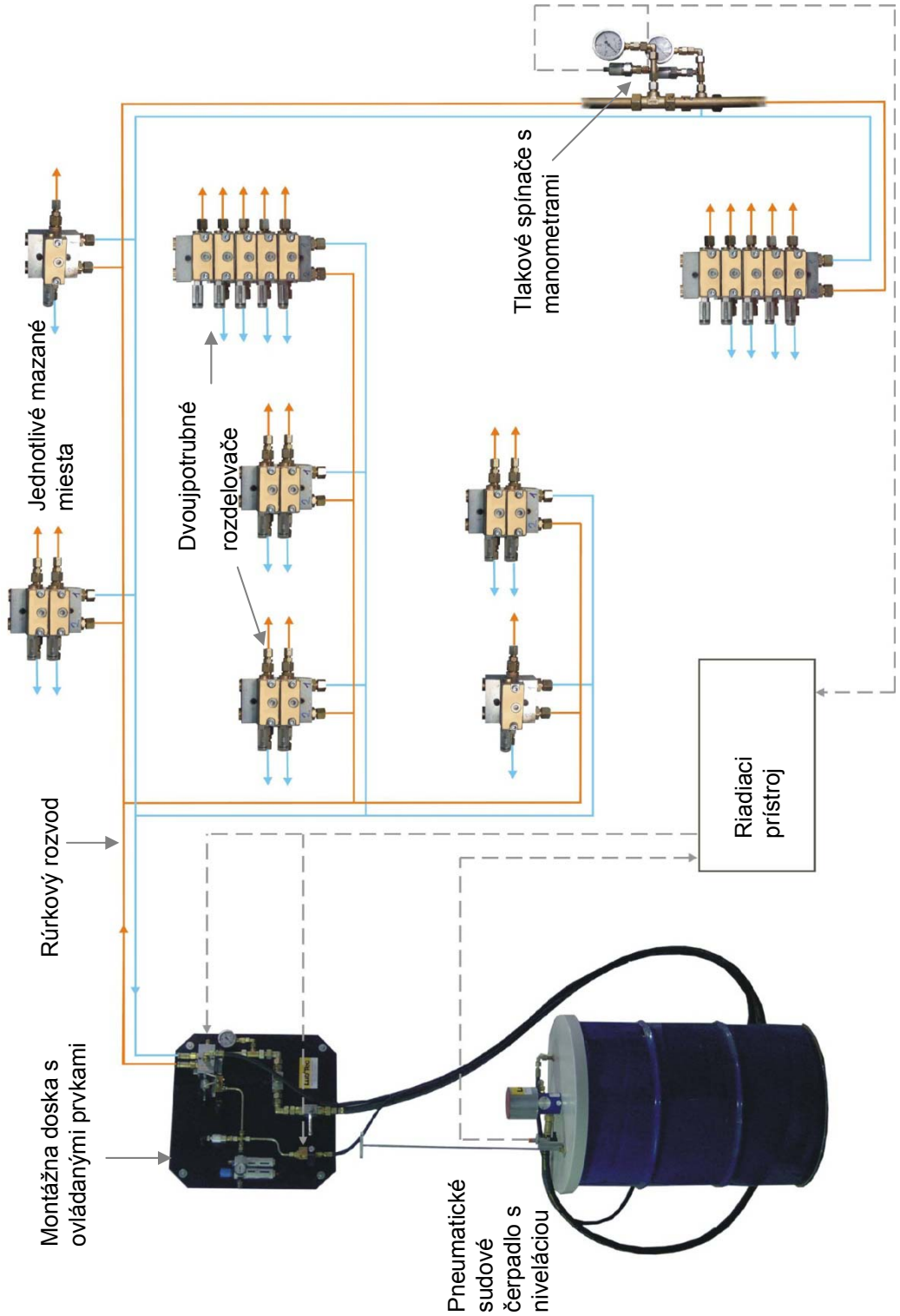
Doprava maziva je realizovaná elektrickým, alebo pneumatickým sudovým čerpadlom, ktoré čerpá mazivo z originálneho suda o objeme 200l. Mazivo je vedené do 4/2 cestného ovládacieho ventilu, umiestneného na montážnej doske. 4/2 cestný ovládací ventil je spojený hadicami s oboma vetvami mazivového rozvodu. K tukovému rozvodu sú pripojené dvojpotrubné rozdeľovače a na najvzdialenejšom mieste sú umiestnené tlakové spínače. Dávkovanie rozdeľovačov je realizované striedavým natlakovaním a odľahčovaním oboch vetiev tukového rozvodu v jednotlivých vetvách.

Množstvo maziva dopravovaného do jednotlivých mazacích miest možno meniť priamo na jednotlivých doskách dvojpotrubných rozdeľovačov. Do tohto systému mazania možno jednoduchým spôsobom pridávať, alebo uberať mazacie miesta..

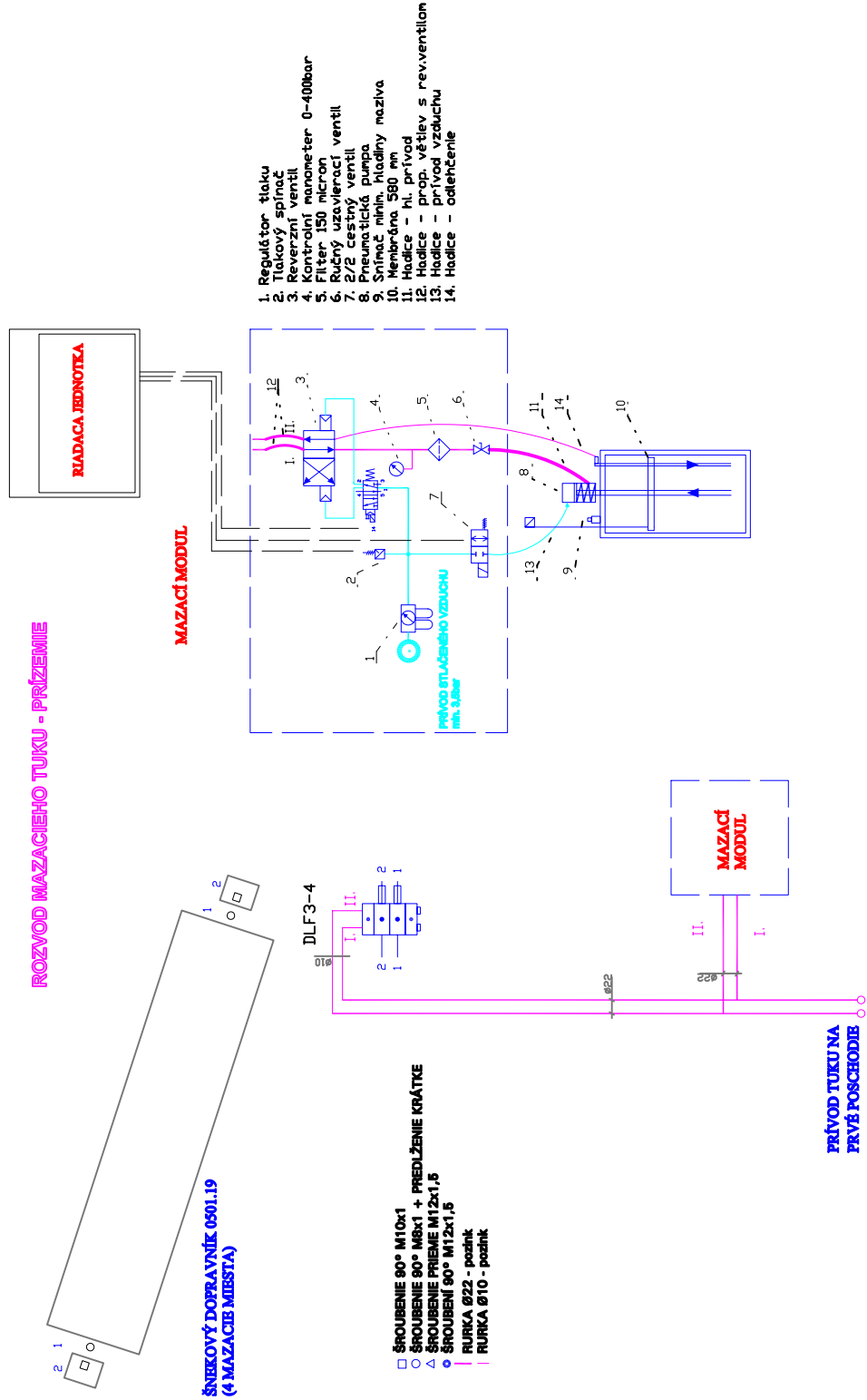
Tento vysoko spoľahlivý systém stratového mazania možno použiť pre oleje a tuky do triedy NLGI-2.

- Centralized lubrication systems
- Metering technology
- Mixing technology

**Funkčná schéma**

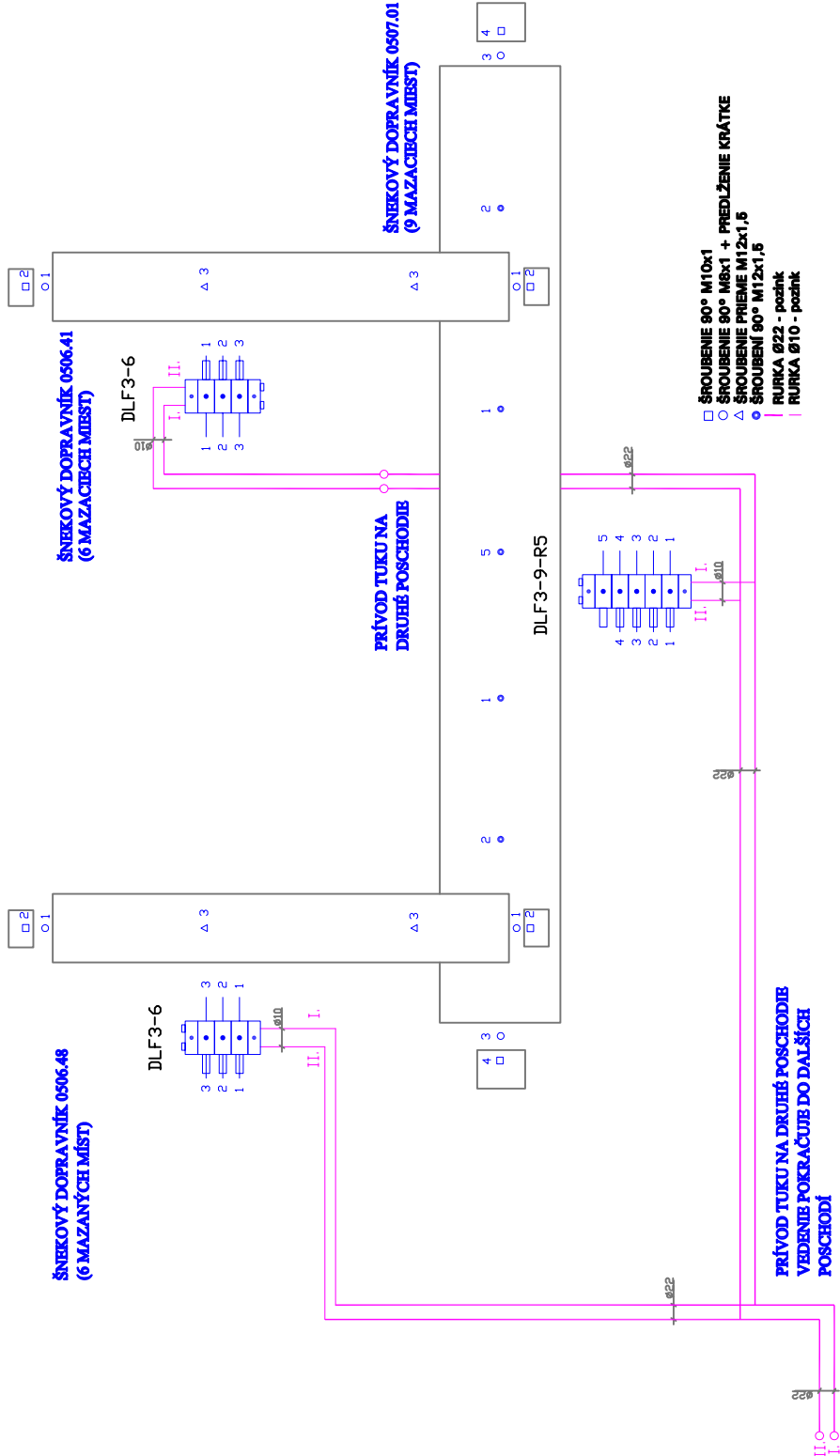


- Centralized lubrication systems
- Metering technology
- Mixing technology



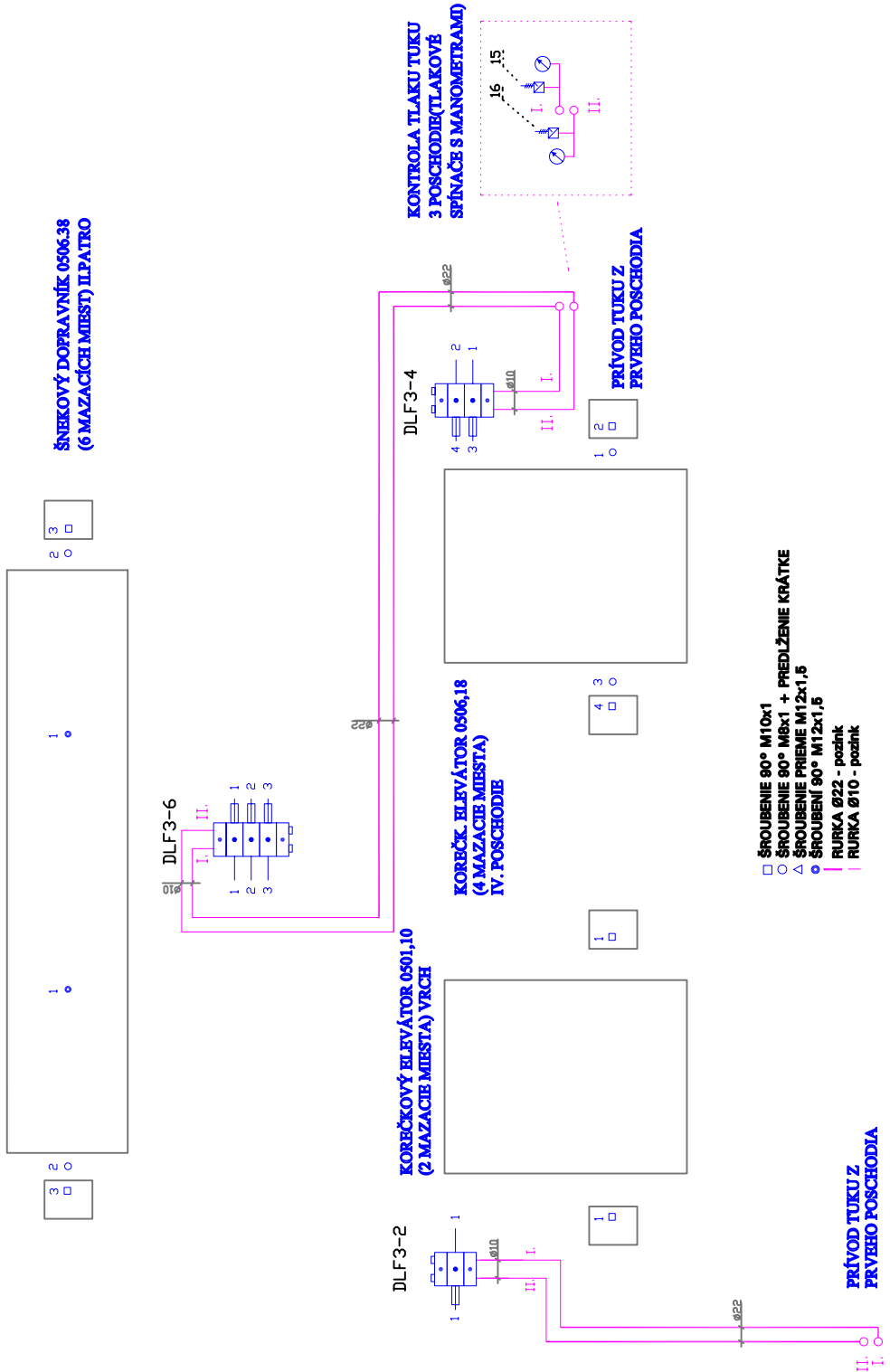
- Centralized lubrication systems
- Metering technology
- Mixing technology

**ROZVOD MAZACIEHO TUKU - I. POSCHODIE**



- Centralized lubrication systems
- Metering technology
- Mixing technology

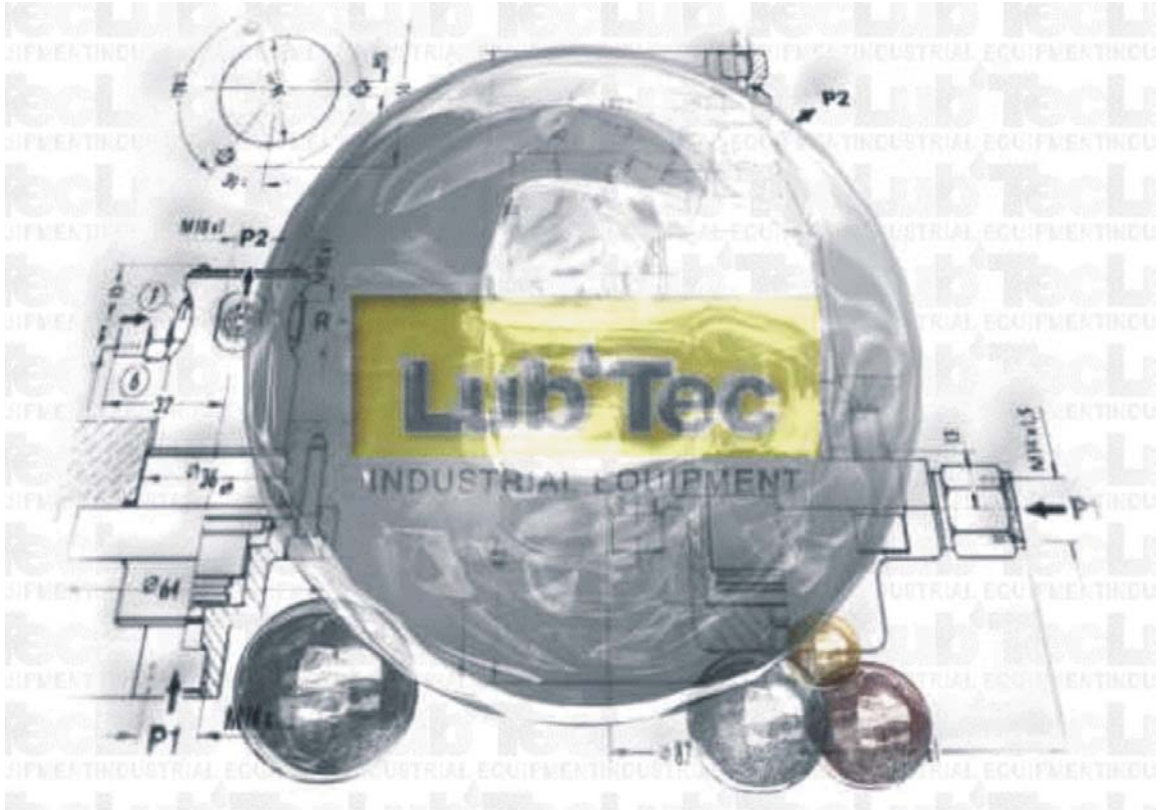
**ROZVOD MAZACIEHO TUKU - VRCHNÉ POSCHODIA**



- ŠROUBENIE 90° M10x1
- ŠROUBENIE 90° M8x1 + PREDLŽENIE KRÁTKE
- △ ŠROUBENIE PRIEMER M12x1,5
- ŠROUBENÍ 90° M12x1,5
- RURKA  $\varnothing 22$  - pozáink
- RURKA  $\varnothing 10$  - pozáink

- 💧 Centralized lubrication systems
- 💧 Metering technology
- 💧 Mixing technology

# LubTec



**LubTec s.r.o.**

Opolany 4  
289 07 Libice nad Cidlinou  
Tel.: + 420 325 637 545  
Fax: + 420 325 637 184  
E-mail: [lubtec@lubtec.cz](mailto:lubtec@lubtec.cz)



**LubTec-SK, s.r.o.**

Hrádza 30/13  
976 57 Michalová  
Tel.: +421 48 6189985  
fax: +421 48 6189986  
E-mail: [lubtec@lubtec.sk](mailto:lubtec@lubtec.sk)