

Hinweise zu Dichtkegel-Verschraubungen
 Instructions for cone sealing couplings
 Advertencias sobre los racores con cono de junta



14/2-23

[4.1](#)

Einstellbare Manometer-Anschlußstutzen
 Standpipe couplings for pressure gauge connection
 Tubuladuras de empalme orientables para manómetros



14-28

[4.2](#)

Gerade Einschraubstutzen mit Schaft
 Male stud standpipes
 Tubuladuras roscadas rectas con vástago



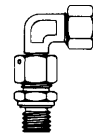
ZS 14-29

[4.3-4.4](#)

Reduzierschraubungen
 Standpipe reducers Racores
 reductores



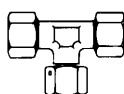
ZS 14/1-29



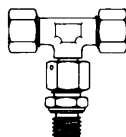
ZS 14/1-29

[4.5-4.6](#)

Einstellbare W-Verschraubungen
 Standpipe elbow couplings Racores
 acodados orientables



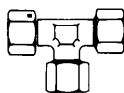
ZS 14/2-29



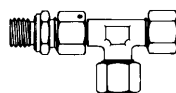
ZS 14/2-29

[4.7-4.9](#)

Einstellbare T-Verschraubungen
 Standpipe branch tee couplings
 Racores en T orientables



ZS 14/3-29



ZS 14/3-29

[4.10-4.12](#)

Einstellbare L-Verschraubungen
 Standpipe run tee couplings Racores
 en T invertida orientables



14/8-10

[4.13-4.15](#)

Verbindungsstücke
 Connectors Elementos
 de unión



14/8-14

[4.16](#)

Reduzierstücke
 Reducing adaptors
 Piezas reductoras



14/8-290

[4.17-4.18](#)

Reduzierstücke
 Reducing adaptors
 Piezas reductoras

[4.19-4.20](#)

Dichtkegel- Versraubungen mit 24°-Kegel and O-Ring Allgemeines

Normung Konstruktive Grundlage

Dichtkegel-Verschraubungen garantieren eine hohe Sicherheit bei extremen Belastungen. Zum Beispiel bei hohen Schwingungen, starken Druckstößen and großen Temperaturschwankungen.

Die Baumaße entsprechen den Verschraubungen nach DIN 2353. Der angedrehte Anschlußkegel ist passend für Bohrungsform W nach DIN 3861. Die Abdichtung erfolgt einmal metallisch zwischen Dichtkegel and Innenkonus des Stutzens sowie zusätzlich durch einen O-Ring.

Auf der Rohr-Anschlußseite kann beliebig mit Schneidring, Bördel- oder Schweißkegel angeschlossen werden.

Die Dichtkegel-Verschraubungen sind als Einschraubstutzen mit Schaft, Reduzierverschraubungen, Einstellbare W-, T-, L- and Manometer-Verschraubungen, sowie als Verbindungsstücke erhältlich.

Werkstoff

Die Verschraubungen werden aus Stahl gefertigt.

Die O-Ringe and Weichdichtungen sind serienmäßig aus Perbunan® (-25°C bis +100°C). Sie können auf Wunsch auch in Viton® für Temperaturen von -15°C bis +200°C geliefert werden.

Oberfläche

Die Dichtkegel-Verschraubungen werden normalerweise verzinkt and gelb chromatiert (A3C nach DIN ISO 4042) geliefert.

Druckbereich

Die Nenndrücke sind den einzelnen Tabellen zu entnehmen.

Temperaturen - Sicherheiten

Siehe Seite 1.7 and 1.8.

Montage

Überwurfmutter der vormontierten Seite mit $\frac{1}{4}$ - $\frac{1}{3}$ Umdrehung nach Erreichen eines deutlich spürbaren Kraftanstieges anziehen. Den Verschraubungsstutzen dabei mit einem Schlüssel gegenhalten.

Die Rohrseite mit BELLZET-Zweikantenring, Bördel- bzw. Schweißkegelanschluß ist nach den Montageanleitungen auf Seite 1.16 bis 1.22 zu montieren.

Cone Sealing Couplings with 24° Cone and O-Ring General

Specifications - Design data

The cone sealing couplings guarantee a high level of safety under extreme conditions, e. g. in cases of severe vibrations, violent pressure surges and extreme changes of temperature.

The construction dimensions conform with DIN 2353 specifications. The 24° cone is suitable for type of port end W according to DIN 3861. The sealing is produced both by a metal seal between taper and the inner cone of the stud and also by an O-ring.

On the side of the tube connection these can be connected with any cutting ring, flare or weld nipple.

The cone sealing couplings are available as male stud standpipes, standpipe reducers, standpipe elbow, branch tee and run tee couplings, standpipe couplings for pressure gauge connections as well as connectors.

Material

The fittings are manufactured of steel. The O-rings and captive seals are made of Perbunan® in series (-25°C up to +100°C). On request they are also available in Viton® for temperatures from -15°C up to +200°C.

Surface

Generally the couplings are delivered zinc plated and yellow passivated (A3C according to ISO 4042).

Pressure range

The nominal pressures are to be taken from the different tables.

Temperatures - Safety factors

Look at page 1.7 and 1.8.

Mounting

Tighten nut by $\frac{1}{4}$ - $\frac{1}{3}$ turn on the pre-installed side after having come to a distinct increase in force. Whilst doing this, hold the coupling body with a spanner. The tube end with BELLZET double-bite rings, flare or weld nipple-connection is to be assembled according to the assembly instructions on page 1.16 to page 1.22.

Racores con conos de junta de 24° y anillo toroide Generalidades

Estandarización Principio de construcción

Los racores con conos de junta garantizan una alta seguridad bajo cargas extremas. Por ejemplo cuando existen severas vibraciones, grandes impulsos de presión y grandes variaciones de la temperatura.

Las dimensiones de construcción corresponden a las especificaciones de DIN 2353. El cono de empalme con resalte torneado se apropia para taladros del tipo W según DIN 3861. La hermetización es metálica entre cono de junta y cono interior de la tubuladura y adicionalmente por un anillo toroide. En el lado de empalme del tubo puede usarse o bien un casquillo de filo cortante, un empalme rebordado o un cono soldable.

Los racores con cono de junta pueden adquirirse o bien como tubuladura roscada con vástago, como racores reductores, racores acodados, en T, en T invertida y para manómetros orientables, así como elementos de unión.

Material

Los racores están fabricados de acero. Los anillos toroides y las juntas blandas están hechos de serie de Perbunan® (-25°C a +100°C). Según deseo, pueden suministrarse también de Viton® para temperaturas de -15°C a +200°C.

Superficie

Normalmente se sirven galvanizados y cromatizados en amarillo los racores de cono estanqueizante (A3C según ISO 4042).

Gama de presión

Las presiones nominales están indicadas en los diferentes cuadros.

Temperaturen - Coeficientes de seguridad

Véase las páginas 1.7 y 1.8.

Montaje

Apriete la tuerca tapón del lado premontado con $\frac{1}{4}$ - $\frac{1}{3}$ de vuelta después de notar un aumento pronunciado de la fuerza. Durante esta operación sujete la tubuladura roscada con una llave. Hay que montar el extremo del tubo con un casquillo de dos filos BELLZET, empalme rebordado o bien cono soldable según las instrucciones para el montaje de las páginas 1.16 a 1.22.

Einstellbare Manometer-Anschlußstutzen

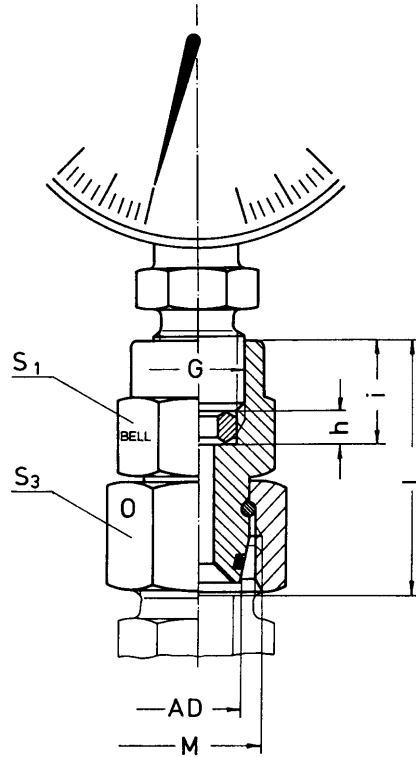
Standpipe Couplings for Pressure Gauge Connection

Tubuladuras de empalme orientables para manómetro

Innengewinde G:
Whitworth-Rohrgewinde
vormontiert

Female thread G:
BSP
pre-installed

Rosca interior G:
Rosca para tubos Whitworth
premontadas



Reihe	Rohr	ca.								O-Ring	kg für	Bestellzeichen
Nenndruck PN	AD										100 St.	
Series	Tube										kg for	
Nominal pressure PN	O.D.	approx.								O-ring	100 qty.	Order code
Serie	Tubo Ø	G	M	L	i	h	S1	S3	Anillo toroide	kg para	Ref. de pedido	
Presión nominal PN	ext.								100 piezas			
L PN 400	6	G1/4A	M 12x1,5	35,5	14,5	4,5	19	14	4 x1,5	1,1	14/2-23/L 6 R-DM	
	8	G1/4A	M 14x1,5	35,5	14,5	4,5	19	17	6 x1,5	1,6	14/2-23/L 8 R-DM	
	10	G1/4A	M 16x1,5	36	14,5	4,5	19	19	7,5x1,5	1,9	14/2-23/L 10 R-DM	
	12	G1/4A	M 18x1,5	36	14,5	4,5	19	22	9 x1,5	2,5	14/2-23/L 12 R-DM	
S PN 630	6	G1/4A	M 14x1,5	36	14,5	4,5	19	17	4 x1,5	1,6	14/2-23/S 6 R ¹ / ₄ "-DM	
	6	G1/2A	M 14x1,5	43	20	5	27	17	4 x1,5	1,9	14/2-23/S 6 R-DM	
	8	G1/4A	M 16x1,5	36	14,5	4,5	19	19	6 x1,5	1,9	14/2-23/S 8 R ¹ / ₄ "-DM	
	8	G1/2A	M 16x1,5	43	20	5	27	19	6 x1,5	2,1	14/2-23/S 8 R-DM	
	10	G1/4A	M 18x1,5	37,5	14,5	4,5	19	22	7,5x1,5	2,5	14/2-23/S 10 R ¹ / ₄ "-DM	
	10	G1/2A	M 18x1,5	43,5	20	5	27	22	7,5x1,5	2,8	14/2-23/S 10 R-DM	
	12	G1/4A	M 20x1,5	39	14,5	4,5	19	24	9 x1,5	3,4	14/2-23/S 12 R ¹ / ₄ "-DM	
	12	G1/2A	M 20x1,5	45	20	5	27	24	9 x1,5	3,7	14/2-23/S 12 R-DM	

O-Ringe aus Perbunan®. Temperaturbereich -25°C bis +100°C. Viton® auf Wunsch lieferbar (-15°C bis +200°C).

Perbunan® O-rings temperature range -25°C to +100°C. (Viton® O-rings temperature range -15°C to +200°C on request).

Anillos toroides de Perbunan®. Gama de temperaturas (-25°C a +100°C). Según deseo podemos suministrarlos de Viton® (-15°C a +200°C).

Dichtkantenring wird mitgeliefert.

Supplied with seal ring.

El anillo obturador se suministra adjunto.

Bestellzeichen für Dichtkantenringe der L-Reihe = 15-231/L. Bestellzeichen für Dichtkantenringe der S-Reihe = 15-231/S.

Order code for seal rings L-Series = 15-231/L. Order code for seal rings S-Series = 15-231/S.

Referencia de pedido para anillos obturadores de la serie L = 15-231/L. Referencia de pedido para anillos obturadores de la serie S = 15-231/S.

Gerade Einschraubstutzen mit Schaft

DIN 3945... M

Einschraubgewinde G:
Metrisches Gewinde, zylindrisch
Einschraubzapfen mit Weichdichtung
Form E DIN 3852 (ISO 9974)

vormontiert

Male Stud Standpipes

DIN 3945... M

Thread G:
Metric parallel
Screwed plug with captive seal
Form E DIN 3852 (ISO 9974)

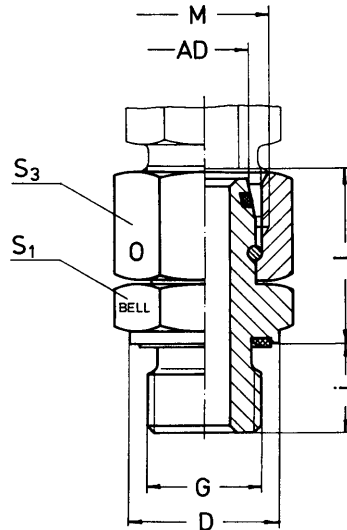
pre-installed

Tubuladuras roscadas rectas con vástago

DIN 3945... M (E)

Rosca G:
Rosca métrica, cilíndrica
Vástago roscado con junta blanda
tipo E DIN 3852 (ISO 9974)

premontadas



Reihe	Rohr									kg für			
Nenndruck PN	AD									100 St.	Bestellzeichen		
Serie	Tube									0-Ring	kg for		
Nominal pressure PN	O.D.									0-ring	100 qty.	Order code	
Serie	Tubo Ø	G	M	L	i	S1	S3	D	Anillo toroide	kg para	Ref. de pedido		
Presión nominal PN	ext.											100 piezas	
L	PN 400	6	M 10x1	M 12x1,5	24,5	8	14	14	13,9	4 x1,5	2,8	14-28/L 6 MD-DM	
		8	M 12x1,5	M 14x1,5	26,5	12	17	17	16,9	6 x1,5	4,4	14-28/L 8 MD-DM	
		10	M 14x1,5	M 16x1,5	27,5	12	19	19	18,9	7,5x1,5	5,4	14-28/L 10 MD-DM	
		12	M 16x1,5	M 18x1,5	30,5	12	22	22	21,9	9 x1,5	7,8	14-28/L 12 MD-DM	
		15	M 18x1,5	M 22x1,5	31,5	12	24	27	23,9	12 x2	11,1	14-28/L 15 MD-DM	
	PN 315	18	M 22x1,5	M 26x1,5	31,5	14	27	32	26,9	15 x2	14,8	14-28/L 18 MD-DM	
		22	M 26x1,5	M 30x2	32,5	16	32	36	31,9	20 x2	20,0	14-28/L 22 MD-DM	
		28	M 33x2	M 36x2	35	18	41	41	39,9	26 x2	29,1	14-28/L 28 MD-DM	
	PN 250	35	M 42x2	M 45x2	42,5	20	50	50	49,9	32 x2,5	50,8	14-28/L 35 MD-DM	
		42	M 48x2	M 52x2	46,5	22	55	60	54,9	38 x2,5	67,9	14-28/L 42 MD-DM	
S	PN 630	6	M 12x1,5	M 14x1,5	27	12	17	17	16,9	4 x1,5	4,1	14-28/S 6 MD-DM	
		8	M 14x1,5	M 16x1,5	29,5	12	19	19	18,9	6 x1,5	5,8	14-28/S 8 MD-DM	
		10	M 16x1,5	M 18x1,5	32	12	22	22	21,9	7,5x1,5	8,9	14-28/S 10 MD-DM	
		12	M 18x1,5	M 20x1,5	34	12	24	24	23,9	9 x1,5	10,8	14-28/S 12 MD-DM	
		14	M 20x1,5	M 22x1,5	36,5	14	27	27	25,9	10 x2	16,1	14-28/S 14 MD-DM	
	PN 400	16	M 22x1,5	M 24x1,5	37	14	27	30	26,9	12 x2	16,4	14-28/S 16 MD-DM	
		20	M 27x2	M 30x2	43	16	32	36	31,9	16,3x2,4	29,3	14-28/S 20 MD-DM	
		25	M 33x2	M 36x2	48	18	41	46	39,9	20,3x2,4	52,5	14-28/S 25 MD-DM	
		30	M 42x2	M 42x2	51	20	50	50	49,9	25,3x2,4	70,3	14-28/S 30 MD-DM	
		38	M 48x2	M 52x2	60	22	55	60	54,9	33,3x2,4	104,5	14-28/S 38 MD-DM	

O-Ringe and Weichdichtung aus Perbunan® Temperaturbereich -25°C bis +100°C. Viton® auf Wunsch lieferbar (-15°C bis +200°C).

Perbunan® O-rings and captive seals temperature range -25°C to +100°C. (Viton® O-rings and captive seals temperature range -15°C to +200°C on request).

Anillos toroides y junta blanda de Perbunan® Gama de temperaturas (-25°C a +100°C). Según deseo podemos suministrarlos de Viton® (-15°C a +200°C).

Gerade Einschraubstutzen Male Stud Standpipes mit Schaft

Tubuladuras roscadas rectas con vástago

DIN 3945... G

DIN 3945... G

DIN 3945... G (E)

Einschraubgewinde G:
Whitworth-Rohrgewinde, zylindrisch
Einschraubzapfen mit Weichdichtung
Form E DIN 3852 (ISO 1179)

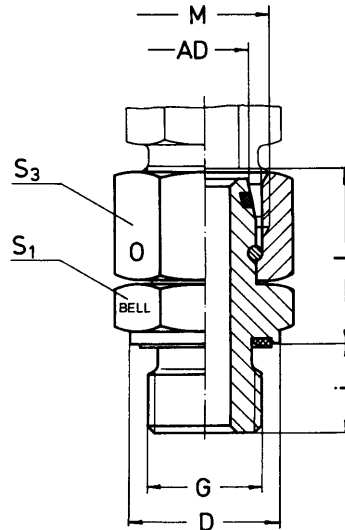
Thread G:
BSP parallel
Screwed plug with captive seal
Form E DIN 3852 (ISO 1179)

Rosca G:
Rosca para tubos Whitworth, cilíndrica
Vástago roscado con junta blanda
tipo E DIN 3852 (ISO 1179)

vormontiert

pre-installed

premontadas



Reihe	Nennndruck PN	Rohr AD	Series	Tube	Nominal pressure PN	O.D.	ext.	G	M	L	i	S1	S3	D	O-Ring	kg für 100 St.	Bestellzeichen
Series	Nominal pressure PN	Tube	Series	O.D.	ext.	G	M	L	i	S1	S3	D	O-ring	kg para 100 piezas	Order code	Ref. de pedido	
L	PN 400	6	G 1/8 A	M 12x1,5	24,5	8	14	14	13,9	4 x1,5	2,4	14-28/L 6 RD-DM					
		8	G 1/4 A	M 14x1,5	29,5	12	19	17	18,9	6 x1,5	5,5	14-28/L 8 RD-DM					
		10	G 3/8 A	M 16x1,5	27,5	12	19	19	18,9	7,5x1,5	5,3	14-28/L 10 RD-DM					
		12	G 1/2 A	M 18x1,5	34	12	22	22	21,9	9 x1,5	9,0	14-28/L 12 RD-DM					
	PN 315	15	G 3/8 A	M 22x1,5	32	14	27	27	26,9	12 x2	12,8	14-28/L 15 RD-DM					
		18	G 1/2 A	M 26x1,5	31,5	14	27	32	26,9	15 x2	14,3	14-28/L 18 RD-DM					
		22	G 3/4 A	M 30x2	32,5	16	32	36	31,9	20 x2	20,7	14-28/L 22 RD-DM					
		28	G 1 A	M 36x2	35	18	41	41	39,9	26 x2	29,0	14-28/L 28 RD-DM					
PN 250	35	G 1/4 A	M 45x2	42,5	20	50	50	49,9	32 x2,5	50,3	14-28/L 35 RD-DM						
	42	G 1/2 A	M 52x2	46,5	22	55	60	54,9	38 x2,5	59,6	14-28/L 42 RD-DM						
	S	PN 630	6	G 1/4 A	M 14x1,5	27	12	19	17	18,9	4 x1,5	4,8	14-28/S 6 RD-DM				
			8	G 1/4 A	M 16x1,5	29,5	12	19	19	18,9	6 x1,5	5,7	14-28/S 8 RD-DM				
10			G 3/8 A	M 18x1,5	32	12	22	22	21,9	7,5x1,5	8,6	14-28/S 10 RD-DM					
12			G 3/8 A	M 20x1,5	34	12	22	24	21,9	9 x1,5	10,1	14-28/S 12 RD-DM					
PN 400	14	G 1/2 A	M 22x1,5	36,5	14	27	27	26,9	10 x2	15,4	14-28/S 14 RD-DM						
	16	G 1/2 A	M 24x1,5	37	14	27	30	26,9	12 x2	16,1	14-28/S 16 RD-DM						
	20	G 3/4 A	M 30x2	43	16	32	36	31,9	16,3x2,4	27,5	14-28/S 20 RD-DM						
	25	G 1 A	M 36x2	48	18	41	46	39,9	20,3x2,4	50,9	14-28/S 25 RD-DM						
	30	G 1 1/4 A	M 42x2	51	20	50	50	49,9	25,3x2,4	69,3	14-28/S 30 RD-DM						
	38	G 1 1/2 A	M 52x2	60	22	55	60	54,9	33,3x2,4	96,0	14-28/S 38 RD-DM						

O-Ringe and Weichdichtung aus Perbunan®. Temperaturbereich -25°C bis +100°C. Viton® auf Wunsch lieferbar (-15°C bis +200°C).
Perbunan® O-rings and captive seals temperature range -25°C to +100°C. (Viton® O-rings and captive seals temperature range -15°C to +200°C on request).
Anillos toroides y junta blanda de Perbunan®. Gama de temperaturas (-25°C a +100°C). Según deseo podemos suministrarlos de Viton® (-15°C a +200°C).

Reduzierschraubungen

Standpipe Reducers

Racores reductores

DIN 3946 (E)

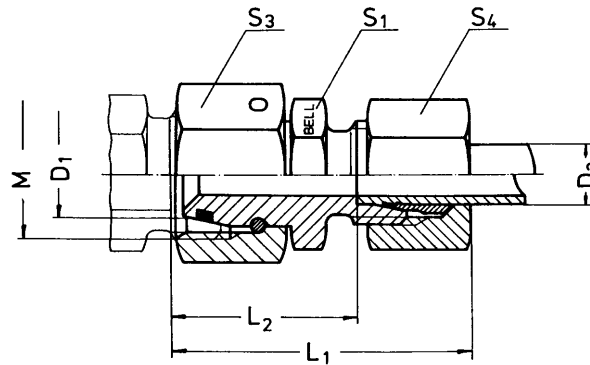
DIN 3946 (E)

DIN 3946 (E)

vormontiert

pre-installed

premontados



Reihe	Rohr AD	Rohr AD	ca.						O-Ring	kg für 100 St.	Bestellzeichen	
Nenndruck PN	Tube O.D.	Tube O.D.	approx.						o-ring	kg for 100 qty.	Order code	
Serie	Tube	Tube	aprox.						Anillo toroide	kg para 100 piezas	Ref. de pedido	
Nominal pressure PN	∅ ext.	∅ ext.	M	Li	L2	S1	S3	S4				
Serie	D 1	D 2										
Presión nominal PN												
L	PN 400	8	6	M 14x1,5	38	23,5	12	17	14	6 x1,5	4,1	ZS 14-29/L 8- 6 V-DM
		10	6	M 16x1,5	39,5	25	14	19	14	7,5x1,5	5,2	ZS 14-29/L 10- 6 V-DM
		10	8	M 16x1,5	39,5	25	14	19	17	7,5x1,5	5,8	ZS 14-29/L 10- 8 V-DM
		12	6	M 18x1,5	39,5	25	17	22	14	9 x1,5	6,3	ZS 14-29/L 12- 6 V-DM
		12	8	M 18x1,5	39,5	25	17	22	17	9 x1,5	7,1	ZS 14-29/L 12- 8 V-DM
		12	10	M 18x1,5	40,5	26	17	22	19	9 x1,5	8,1	ZS 14-29/L 12-10 V-DM
		15	6	M 22x1,5	42,5	28	19	27	14	12 x2	9,1	ZS 14-29/L 15- 6 V-DM
		15	8	M 22x1,5	42,5	28	19	27	17	12 x2	10,4	ZS 14-29/L 15- 8 V-DM
		15	10	M 22x1,5	43,5	29	19	27	19	12 x2	10,6	ZS 14-29/L 15-10 V-DM
	PN 315	15	12	M 22x1,5	43,5	29	19	27	22	12 x2	11,1	ZS 14-29/L 15-12 V-DM
		18	6	M 26x1,5	42,5	28	24	32	14	15 x2	12,8	ZS 14-29/L 18- 6 V-DM
		18	8	M 26x1,5	42,5	28	24	32	17	15 x2	12,8	ZS 14-29/L 18- 8 V-DM
		18	10	M 26x1,5	43,5	29	24	32	19	15 x2	14,0	ZS 14-29/L 18-10 V-DM
		18	12	M 26x1,5	43,5	29	24	32	22	15 x2	14,3	ZS 14-29/L 18-12 V-DM
		18	15	M 26x1,5	45	30	24	32	27	15 x2	16,0	ZS 14-29/L 18-15 V-DM
		22	6	M 30x2	46,5	32	27	36	14	20 x2	18,8	ZS 14-29/L 22- 6 V-DM
		22	8	M 30x2	46,5	32	27	36	17	20 x2	19,6	ZS 14-29/L 22- 8 V-DM
		22	10	M 30x2	47,5	33	27	36	19	20 x2	19,7	ZS 14-29/L 22-10 V-DM
		22	12	M 30x2	47,5	33	27	36	22	20 x2	19,9	ZS 14-29/L 22-12 V-DM
	PN 250	22	15	M 30x2	49	34	27	36	27	20 x2	21,6	ZS 14-29/L 22-15 V-DM
		22	18	M 30x2	49,5	33,5	27	36	32	20 x2	23,0	ZS 14-29/L 22-18 V-DM
		28	6	M 36x2	48	34	32	41	14	26 x2	25,0	ZS 14-29/L 28- 6 V-DM
		28	8	M 36x2	48	34	32	41	17	26 x2	25,7	ZS 14-29/L 28- 8 V-DM
		28	10	M 36x2	49	35	32	41	19	26 x2	26,3	ZS 14-29/L 28-10 V-DM
		28	12	M 36x2	49	35	32	41	22	26 x2	27,1	ZS 14-29/L 28-12 V-DM
		28	15	M 36x2	51	36	32	41	27	26 x2	28,5	ZS 14-29/L 28-15 V-DM
		28	18	M 36x2	51	35,5	32	41	32	26 x2	31,4	ZS 14-29/L 28-18 V-DM
		28	22	M 36x2	53	37,5	32	41	36	26 x2	35,1	ZS 14-29/L 28-22 V-DM
		35	6	M 45x2	51,5	37	41	50	14	32 x2,5	43,7	ZS 14-29/L 35- 6 V-DM
		35	8	M 45x2	51,5	37	41	50	17	32 x2,5	43,8	ZS 14-29/L 35- 8 V-DM
		35	10	M 45x2	52,5	38	41	50	19	32 x2,5	44,0	ZS 14-29/L 35-10 V-DM
		35	12	M 45x2	52,5	38	41	50	22	32 x2,5	44,5	ZS 14-29/L 35-12 V-DM
		35	15	M 45x2	54	39	41	50	27	32 x2,5	46,1	ZS 14-29/L 35-15 V-DM
		35	18	M 45x2	54,5	38,5	41	50	32	32 x2,5	47,1	ZS 14-29/L 35-18 V-DM
		35	22	M 45x2	56,5	40,5	41	50	36	32 x2,5	47,6	ZS 14-29/L 35-22 V-DM
		35	28	M 45x2	57	40,5	41	50	41	32 x2,5	44,6	ZS 14-29/L 35-28 V-DM
		42	6	M 52x2	55	40,5	50	60	14	38 x2,5	44,0	ZS 14-29/L 42- 6 V-DM
		42	8	M 52x2	55	40,5	50	60	17	38 x2,5	44,8	ZS 14-29/L 42- 8 V-DM
		42	10	M 52x2	56	41,5	50	60	19	38 x2,5	64,0	ZS 14-29/L 42-10 V-DM
	42	12	M 52x2	56	41,5	50	60	22	38 x2,5	65,1	ZS 14-29/L 42-12 V-DM	
	42	15	M 52x2	57,5	42,5	50	60	27	38 x2,5	66,6	ZS 14-29/L 42-15 U-DM	
	42	18	M 52x2	58	42	50	60	32	38 x2,5	66,7	ZS 14-29/L 42-18 V-DM	
42	22	M 52x2	60	44	50	60	36	38 x2,5	66,8	ZS 14-29/L 42-22 V-DM		
42	28	M 52x2	60,5	44	50	60	41	38 x2,5	67,0	ZS 14-29/L 42-28 V-DM		
42	35	M 52x2	64,5	43	50	60	50	38 x2,5	72,0	ZS 14-29/L 42-35 V-DM		

O-Ringe aus Perbunan® Temperaturbereich -25°C bis +100°C. Viton® auf Wunsch lieferbar (-15°C bis +200°C).
 Perbunan® O-rings temperature range -25°C to +100°C. (Viton® O-rings temperature range -15°C to +200°C on request).
 Anillos toroides de Perbunan®. Gama de temperaturas (-25°C a +100°C). Según deseo podemos suministrarlos de Viton® (-15°C a +200°C).

Reduzierschraubungen

Standpipe Reducers

Racores reductores

DIN 3946 (E)

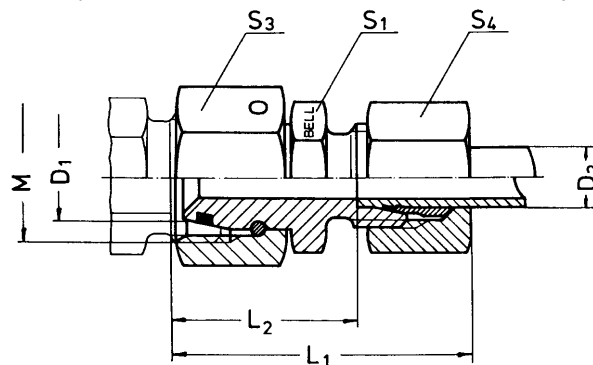
DIN 3946 (E)

DIN 3946 (E)

vormontiert

pre-installed

premontados



Reihe Nenndruck PN Series	Rohr AD Tube O.D.	Rohr AD Tube O.D.	M	ca. approx. aprox.	L1	L2	S1	S3	S4	O-Ring 0-ring Anillo toroide	kg für 100 St. kg for 100 qty. kg para 100 piezas	Bestellzeichen Order code Ref. de pedido
PN	D 1	D 2	M	L1	L2	S1	S3	S4	Anillo toroide	kg para	Ref. de pedido	
S	PN 630	8	6	M 16x1,5	41,5	27	14	19	17	6 x1,5	6,5	ZS 14-29/S 8- 6 V-DM
		10	6	M 18x1,5	42	27,5	17	22	17	7,5x1,5	8,2	ZS 14-29/S 10- 6 V-DM
		10	8	M 18x1,5	42	27,5	17	22	19	7,5x1,5	8,8	ZS 14-29/S 10- 8 V-DM
		12	6	M 20x1,5	44,5	30	19	24	17	9 x1,5	10,0	ZS 14-29/S 12- 6 V-DM
		12	8	M 20x1,5	44,5	30	19	24	19	9 x1,5	10,2	ZS 14-29/S 12- 8 V-DM
		12	10	M 20x1,5	45,5	29,5	19	24	22	9 x1,5	11,5	ZS 14-29/S 12-10 V-DM
		14	6	M 22x1,5	46	31,5	19	27	17	10 x2	12,3	ZS 14-29/S 14- 6 V-DM
		14	8	M 22x1,5	46	31,5	19	27	19	10 x2	12,7	ZS 14-29/S 14- 8 V-DM
		14	10	M 22x1,5	47	31	19	27	22	10 x2	13,7	ZS 14-29/S 14-10 V-DM
		14	12	M 22x1,5	47	31	22	27	24	10 x2	15,1	ZS 14-29/S 14-12 V-DM
		16	6	M 24x1,5	46,5	32	22	30	17	12 x2	14,8	ZS 14-29/S 16- 6 V-DM
		16	8	M 24x1,5	46,5	32	22	30	19	12 x2	15,4	ZS 14-29/S 16- 8 U-DM
		16	10	M 24x1,5	47,5	31,5	22	30	22	12 x2	16,1	ZS 14-29/S 16-10 V-DM
		16	12	M 24x1,5	47,5	31,5	22	30	24	12 x2	18,9	ZS 14-29/S 16-12 V-DM
	16	14	M 24x1,5	50,5	33	24	30	27	12 x2	19,2	ZS 14-29/S 16-14 V-DM	
	PN 400	20	6	M 30x2	50,5	36	27	36	17	16,3x2,4	24,4	ZS 14-29/S 20- 6 V-DM
		20	8	M 30x2	50,5	36	27	36	19	16,3x2,4	25,1	ZS 14-29/S 20- 8 V-DM
		20	10	M 30x2	51,5	35,5	27	36	22	16,3x2,4	25,6	ZS 14-29/S 20-10 V-DM
		20	12	M 30x2	51,5	35,5	27	36	24	16,3x2,4	26,2	ZS 14-29/S 20-12 V-DM
		20	14	M 30x2	54,5	37	27	36	27	16,3x2,4	27,7	ZS 14-29/S 20-14 V-DM
		20	16	M 30x2	54,5	36,5	27	36	30	16,3x2,4	28,5	ZS 14-29/S 20-16 V-DM
		25	6	M 36x2	53	38,5	32	46	17	20,3x2,4	38,8	ZS 14-29/S 25- 6 U-DM
		25	8	M 36x2	53	38,5	32	46	19	20,3x2,4	40,3	ZS 14-29/S 25- 8 V-DM
		25	10	M 36x2	54	38	32	46	22	20,3x2,4	41,3	ZS 14-29/S 25-10 V-DM
		25	12	M 36x2	54	38	32	46	24	20,3x2,4	42,1	ZS 14-29/S 25-12 V-DM
		25	14	M 36x2	57	39,5	32	46	27	20,3x2,4	43,4	ZS 14-29/S 25-14 V-DM
		25	16	M 36x2	57	39	32	46	30	20,3x2,4	44,0	ZS 14-29/S 25-16 V-DM
		25	20	M 36x2	60,5	39	32	46	36	20,3x2,4	44,8	ZS 14-29/S 25-20 V-DM
		30	6	M 42x2	58,5	44	41	50	17	25,3x2,4	55,7	ZS 14-29/S 30- 6 V-DM
		30	8	M 42x2	58,5	44	41	50	19	25,3x2,4	53,8	ZS 14-29/S 30- 8 V-DM
		30	10	M 42x2	59,5	43,5	41	50	22	25,3x2,4	54,3	ZS 14-29/S 30-10 U-DM
		30	12	M 42x2	59,5	43,5	41	50	24	25,3x2,4	54,4	ZS 14-29/S 30-12 V-DM
		30	14	M 42x2	62,5	45	41	50	27	25,3x2,4	55,4	ZS 14-29/S 30-14 V-DM
		30	16	M 42x2	62,5	44,5	41	50	30	25,3x2,4	56,4	ZS 14-29/S 30-16 V-DM
		30	20	M 42x2	66	44,5	41	50	36	25,3x2,4	59,4	ZS 14-29/S 30-20 V-DM
		30	25	M 42x2	69	45	41	50	46	25,3x2,4	69,7	ZS 14-29/S 30-25 V-DM
		PN 315	38	6	M 52x2	62	47,5	50	60	17	33,3x2,4	83,6
	38		8	M 52x2	62	47,5	50	60	19	33,3x2,4	83,9	ZS 14-29/S 38- 8 V-DM
	38		10	M 52x2	63	47	50	60	22	33,3x2,4	84,4	ZS 14-29/S 38-10 V-DM
	38		12	M 52x2	63	47	50	60	24	33,3x2,4	85,1	ZS 14-29/S 38-12 V-DM
	38		14	M 52x2	66	48,5	50	60	27	33,3x2,4	85,9	ZS 14-29/S 38-14 V-DM
	38		16	M 52x2	66	48	50	60	30	33,3x2,4	86,6	ZS 14-29/S 38-16 V-DM
38	20		M 52x2	69,5	48	50	60	36	33,3x2,4	92,1	ZS 14-29/S 38-20 V-DM	
38	25		M 52x2	72,5	48,5	50	60	46	33,3x2,4	97,7	ZS 14-29/S 38-25 V-DM	
38	30	M 52x2	75,5	49	50	60	50	33,3x2,4	99,0	ZS 14-29/S 38-30 V-DM		

O-Ringe aus Perbunan®. Temperaturbereich -25°C bis +100°C. Viton® auf Wunsch lieferbar (-15°C bis +200°C).

Perbunan® O-rings temperature range -25°C to +100°C. (Viton® O-rings temperature range -15°C to +200°C on request).

Anillos toroides de Perbunan®. Gama de temperaturas (-25°C a +100°C). Según deseo podemos suministrarlos de Viton® (-15°C a +200°C).

Einstellbare W-Verschraubungen

Standpipe Elbows

Racores acodados orientables

DIN 3942

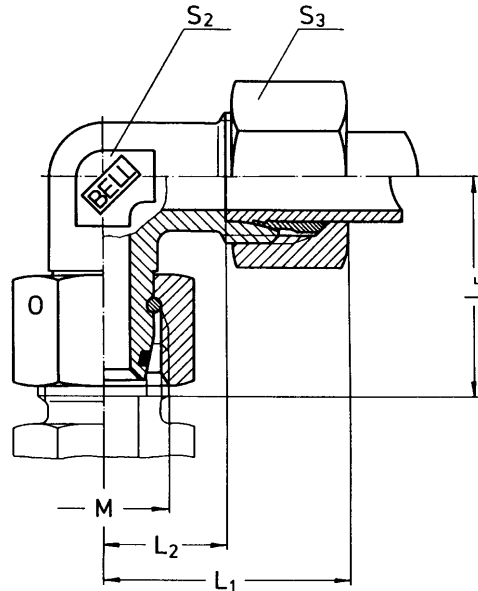
vormontiert

DIN 3942

pre-installed

DIN 3942

premontados



Reihe Nenndruck PN Series	Rohr AD Tube	ca. approx. aprox.							O-Ring	kg für 100 St. kg for 100 qty.	Bestellzeichen
Nominal pressure PN Serie	O.D. Tubo Ø		L1	L2	L5	S2	S3	0-ring Anillo toroide	kg para 100 piezas	Order code Ref. de pedido	
Presión nominal PN	ext.	M									
L	PN 400	6	M 12x1,5	29	14 (1)	26	12	14	4 x1,5	4,5	ZS 14/1-29/L 6 V-DM
		8	M 14x1,5	29	14	27,5	12	17	6 x1,5	5,7	ZS 14/1-29/L 8 V-DM
		10	M 16x1,5	30	15	29	14	19	7,5x1,5	6,9	ZS 14/1-29/L 10 V-DM
		12	M 18x1,5	32	17	29,5	17	22	9 x1,5	9,3	ZS 14/1-29/L 12 V-DM
	15	M 22x1,5	36	21	32,5	19	27	12 x2	16,0	ZS 14/1-29/L 15 V-DM	
	PN 315	18	M 26x1,5	40	23,5	35,5	24	32	15 x2	23,2	ZS 14/1-29/L 18 V-DM
		22	M 30x2	44	27,5	38,5	27	36	20 x2	31,3	ZS 14/1-29/L 22 V-DM
	PN 250	28	M 36x2	47	30,5	41,5	36	41	26 x2	42,6	ZS 14/1-29/L 28 V-DM
35		M 45x2	56	34,5	51	41	50	32 x2,5	64,3	ZS 14/1-29/L 35 V-DM	
	42	M 52x2	63	40	56	50	60	38 x2,5	101,3	ZS 14/1-29/L 42 V-DM	
S	PN 630	6	M 14x1,5	31	16	27	12	17	4 x1,5	6,3	ZS 14/1-29/S 6 V-DM
		8	M 16x1,5	32	17	27,5	14	19	6 x1,5	7,8	ZS 14/1-29/S 8 V-DM
		10	M 18x1,5	34	17,5	30	17	22	7,5x1,5	11,7	ZS 14/1-29/S 10 V-DM
		12	M 20x1,5	38	21,5	31	17	24	9 x1,5	14,0	ZS 14/1-29/S 12 V-DM
	14	M 22x1,5	40	22	35	19	27	10 x2	19,6	ZS 14/1-29/S 14 V-DM	
	PN 400	16	M 24x1,5	43	24,5	36,5	24	30	12 x2	25,2	ZS 14/1-29/S 16 V-DM
		20	M 30x2	48	26,5	44,5	27	36	16,3x2,4	40,1	ZS 14/1-29/S 20 V-DM
		25	M 36x2	54	30	50	36	46	20,3x2,4	72,7	ZS 14/1-29/S 25 V-DM
		30	M 42x2	62	35,5	55	41	50	25,3x2,4	99,0	ZS 14/1-29/S 30 V-DM
	PN 315	38	M 52x2	72	41	63	50	60	33,3x2,4	143,9	ZS 14/1-29/S 38 V-DM

O-Ringe aus Perbunan® Temperaturbereich -25°C bis +100°C. Viton® auf Wunsch lieferbar (-15°C bis +200°C).

Perbunan® O-rings temperature range -25°C to +100°C. (Viton® O-rings temperature range -15°C to +200°C on request).

Anillos toroides de Perbunan®. Gama de temperaturas -25°C a +100°C. Según deseo podemos suministrarlos de Viton® (-15°C a +200°C).

(1) Nach DIN L2 = 12 mm
According to DIN L2 = 12 mm
Según DIN L2 = 12 mm

Einstellbare W-Verschraubungen

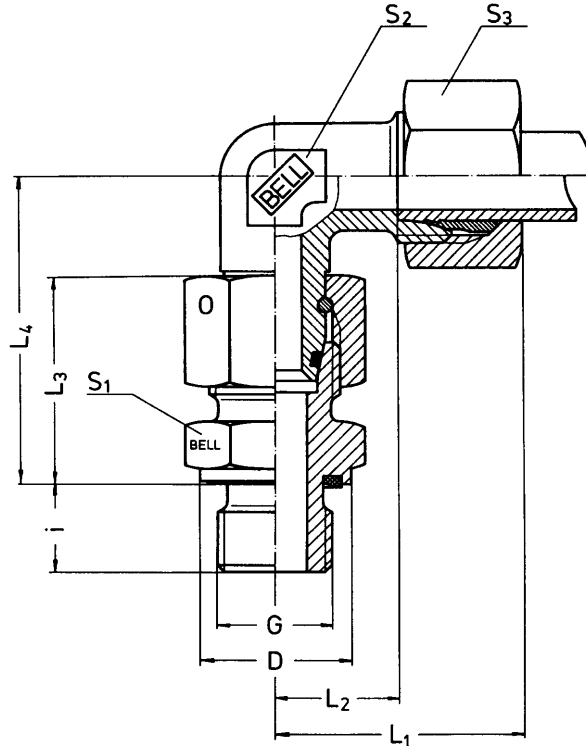
Adjustable Stud Standpipe Elbows

Racores acodados orientables

Einschraubgewinde G: Metrisches
Gewinde, zylindrisch Einschraubzapfen
mit Weichdichtung Form E DIN 3852
(ISO 9974)

Thread G:
Metric parallel
Screwed plug with captive seal
Form E DIN 3852 (ISO 9974)

Rosca G:
Rosca métrica, cilíndrica
Vástago roscado con junta blanda
tipo E DIN 3852 (ISO 9974)



Reihe	Rohr	ca.	ca.	0-Ring										kg für	Bestellzeichen
Nennndruck PN	AD			0-ring										100 St.	
Series	Tube			Anillo										kg for	Order code
Nominal pressure PN	O.D.	approx.	approx.	toroide										100 qty.	Order code
Serie	Tubo Ø	aprox.	aprox.	L1	L2	L3	L4	i	S1	S2	S3	D	kg para	Order code	
Presión nominal PN	ext.	G											100 piezas	Ref. de pedido	
L	PN 400	M 10x1	29	14 (1)	23	34,5	8	14	12	12	14	13,9	4 x1,5	5,8	ZS 14/1-29/L 6 MD-DM
		M 12x1,5	29	14	25	37,5	12	17	12	17	16,9	6 x1,5	8,0	ZS 14/1-29/L 8 MD-DM	
		M 14x1,5	30	15	24	40	12	19	14	19	18,9	7,5x1,5	9,6	ZS 14/1-29/L 10 MD-DM	
		M 16x1,5	32	17	27	42	12	22	17	22	21,9	9 x1,5	12,9	ZS 14/1-29/L 12 MD-DM	
	PN 315	M 18x1,5	36	21	29	46	12	24	19	27	23,9	12 x2	21,0	ZS 14/1-29/L 15 MD-DM	
		M 22x1,5	40	23,5	31	50	14	27	24	32	26,9	15 x2	29,8	ZS 14/1-29/L 18 MD-DM	
		M 26x1,5	44	27,5	33	55	16	32	27	36	31,9	20 x2	40,4	ZS 14/1-29/L 22 MD-DM	
		M 33x2	47	30,5	34	59	18	41	36	41	39,9	26 x2	57,6	ZS 14/1-29/L 28 MD-DM	
PN 250	M 42x2	56	34,5	39	68,5	20	50	41	50	49,9	32 x2,5	89,5	ZS 14/1-29/L 35 MD-DM		
	M 48x2	63	40	42	75	22	55	50	60	54,9	38 x2,5	123,2	ZS 14/1-29/L 42 MD-DM		
	PN 630	M 12x1,5	31	16	28	40	12	17	12	17	16,9	4 x1,5	9,0	ZS 14/1-29/S 6 MD-DM	
		M 14x1,5	32	17	30	42,5	12	19	14	19	18,9	6 x1,5	11,2	ZS 14/1-29/S 8 MD-DM	
M 16x1,5		34	17,5	31	45	12	22	17	22	21,9	7,5x1,5	16,6	ZS 14/1-29/S 10 MD-DM		
M 18x1,5		38	21,5	33	48	12	24	17	24	23,9	9 x1,5	20,7	ZS 14/1-29/S 12 MD-DM		
S	PN 400	M 20x1,5	40	22	37	54	14	27	19	27	25,9	10 x2	29,0	ZS 14/1-29/S 14 MD-DM	
		M 22x1,5	43	24,5	37	55	14	27	24	30	26,9	12 x2	33,8	ZS 14/1-29/S 16 MD-DM	
		M 27x2	48	26,5	42	65	16	32	27	36	31,9	16,3x2,4	54,5	ZS 14/1-29/S 20 MD-DM	
		M 33x2	54	30	47	73	18	41	36	46	39,9	20,3x2,4	98,0	ZS 14/1-29/S 25 MD-DM	
	PN 315	M 42x2	62	35,5	50	78,5	20	50	41	50	49,9	25,3x2,4	139,7	ZS 14/1-29/S 30 MD-DM	
		M 48x2	71	41	57	89	22	55	50	60	54,9	33,3x2,4	200,0	ZS 14/1-29/S 38 MD-DM	

O-Ringe and Weichdichtung aus Perbunan®. Temperaturbereich -25°C bis +100°C. Viton® auf Wunsch lieferbar (-15°C bis +200°C).
Perbunan® O-rings and captive seals temperature range -25°C to +100°C. (Viton® O-rings and captive seals temperature range -15°C to +200°C on request).
Anillos toroides y junta blanda de Perbunan®. Gama de temperaturas -25°C a +100°C. Según deseo podemos suministrarlos de Viton® (-15°C a +200°C).

(1) Nach DIN L2 = 12 mm
According to DIN L2 = 12 mm
Según DIN L2 = 12 mm

Einstellbare | W-Verschraubungen

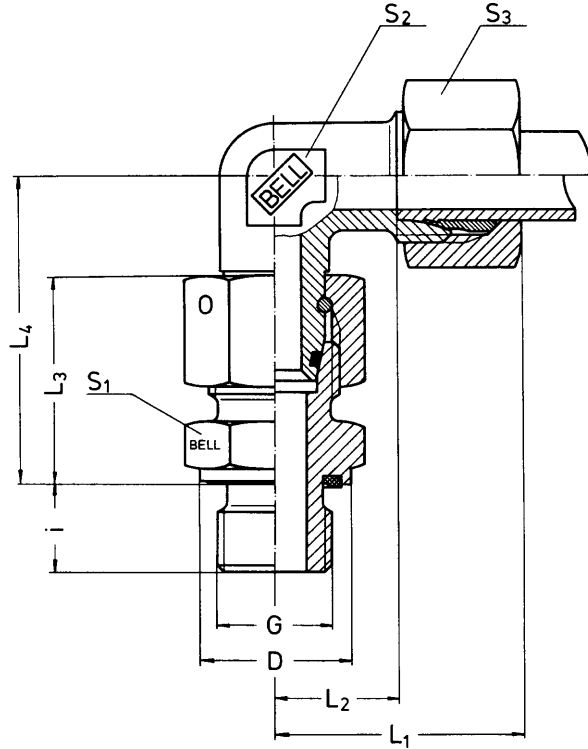
Adjustable Stud Standpipe Elbows

Racores acodados orientables

Einschraubgewinde G:
Whitworth-Rohrgewinde, zylindrisch
Einschraubzapfen mit Weichdichtung
Form E DIN 3852 (ISO 1179)

Thread G: BSP parallel
Screwed plug with captive seal
Form E DIN 3852 (ISO 1179)

Rosca G:
Rosca para tubos Whitworth, cilíndrica
Vástago roscado con junta blanda
tipo E DIN 3852 (ISO 1179)



Reihe	Rohr		ca.	ca.									0-Ring	kg für	
Nenndruck PN	AD												0-Ring	100 St.	Bestellzeichen
Series	Tube		approx.	approx.									Anillo	kg para	Order code
Nominal pressure PN	O.D.		approx.	approx.									toroide	100 qty.	Ref. de pedido
Serie	Tubo Ø		L1	L2	L3	L4	i	S1	S2	S3	D		100 piezas		
Presión nominal PN	ext.	G													
L	PN 400	6	G 1/8 A	29	14 (1)	23	34,5	8	14	12	14	13,9	4 x1,5	5,8	ZS 14/1-29/L 6 RD-DM
		8	G 1/4 A	29	14	25	37,5	12	19	12	17	18,9	6 x1,5	8,5	ZS 14/1-29/L 8 RD-DM
		10	G 1/4 A	30	15	26	40	12	19	14	19	18,9	7,5x1,5	9,6	ZS 14/1-29/L 10 RD-DM
		12	G 3/8 A	32	17	27	42	12	22	17	22	21,9	9 x1,5	13,5	ZS 14/1-29/L 12 RD-DM
	PN 315	15	G 1/2 A	36	21	29	46,5	14	27	19	27	26,9	12 x2	23,0	ZS 14/1-29/L 15 RD-DM
		18	G 1/2 A	40	23,5	31	50	14	27	24	32	26,9	15 x2	29,8	ZS 14/1-29/L 18 RD-DM
		22	G 3/4 A	44	27,5	33	55	16	32	27	36	31,9	20 x2	40,4	ZS 14/1-29/L 22 RD-DM
		28	G 1 A	47	30,5	34	59	18	41	36	41	39,9	26 x2	57,6	ZS 14/1-29/L 28 RD-DM
		35	G 1 1/4 A	56	34,5	39	68,5	20	50	41	50	49,9	32 x2,5	89,5	ZS 14/1-29/L 35 RD-DM
PN 250	42	G 1 1/2 A	63	40	42	75	22	55	50	60	54,9	38 x2,5	123,2	ZS 14/1-29/L 42 RD-DM	
	S	PN 630	6	G 1/4 A	31	16	28	40	12	19	12	17	18,9	4 x1,5	9,5
8			G 1/4 A	32	17	30	42,5	12	19	14	19	18,9	6 x1,5	11,2	ZS 14/1-29/S 8 RD-DM
10			G 3/8 A	34	17,5	31	45	12	22	17	22	21,9	7,5x1,5	16,6	ZS 14/1-29/S 10 RD-DM
12			G 3/8 A	38	21,5	33	48	12	22	17	24	21,9	9 x1,5	19,7	ZS 14/1-29/S 12 RD-DM
PN 400		14	G 1/2 A	40	22	37	54	14	27	19	27	26,9	10 x2	29,0	ZS 14/1-29/S 14 RD-DM
		16	G 1/2 A	43	24,5	37	55	14	27	24	30	26,9	12 x2	33,8	ZS 14/1-29/S 16 RD-DM
		20	G 3/4 A	48	26,5	42	65	16	32	27	36	31,9	16,3x2,4	54,5	ZS 14/1-29/S 20 RD-DM
		25	G 1 A	54	30	47	73	18	41	36	46	39,9	20,3x2,4	98,0	ZS 14/1-29/S 25 RD-DM
PN 315	30	G 1 1/4 A	62	35,5	50	78,5	20	50	41	50	49,9	25,3x2,4	139,7	ZS 14/1-29/S 30 RD-DM	
	38	G 1 1/2 A	71	41	57	89	22	55	50	60	54,9	33,3x2,4	200,0	ZS 14/1-29/S 38 RD-DM	

O-Ringe and Weichdichtung aus Perbunan®. Temperaturbereich -25°C bis +100°C. Viton® auf Wunsch lieferbar (-15°C bis +200°C).
Perbunan® O-rings and captive seals temperature range -25°C to +100°C. (Viton® O-rings and captive seals temperature range -15°C to +200°C on request).
Anillos toroides y junta blanda de Perbunan® Gama de temperaturas -25°C a +100°C. Según deseo podemos suministrarlos de Viton® (-15°C a +200°C).

(1) Nach DIN L2 = 12 mm
According to DIN L2 = 12 mm
Según DIN L2 = 12 mm

Einstellbare T-Verschraubungen

Standpipe BranchTees

Racores en T orientables

DIN 3943

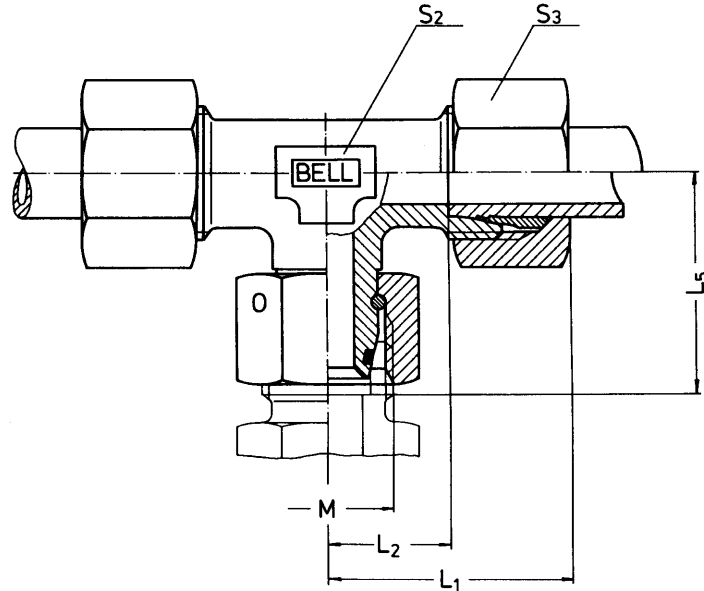
vormontiert

DIN 3943

pre-installed

DIN 3943

premontados



Reihe Nenndruck PN Series	Rohr AD Tube	ca. approx. aprox.	ca. / approx. / aprox.						0-Ring 0-ring Anillo toroide	kg für 100 St. kg for 100 qty. kg para 100 piezas	Bestellzeichen Order code Ref. de pedido
			M	L1	L2	L5	S2	S3			
Nominal pressure PN Serie	O.D. Tubo Ø ext.										
L	PN 400	6	M 12x1,5	29	14 (1)	26	12	14	4 x1,5	6,5	ZS 14/2-29/L 6 V-DM
		8	M 14x1,5	29	14	27,5	12	17	6 x1,5	7,7	ZS 14/2-29/L 8 V-DM
		10	M 16x1,5	30	15	29	14	19	7,5x1,5	10,0	ZS 14/2-29/L 10 V-DM
		12	M 18x1,5	32	17	29,5	17	22	9 x1,5	13,2	ZS 14/2-29/L 12 V-DM
	PN 315	15	M 22x1,5	36	21	32,5	19	27	12 x2	22,6	ZS 14/2-29/L 15 V-DM
		18	M 26x1,5	40	23,5	35,5	24	32	15 x2	33,7	ZS 14/2-29/L 18 V-DM
	PN 250	22	M 30x2	44	27,5	38,5	27	36	20 x2	43,6	ZS 14/2-29/L 22 V-DM
		28	M 36x2	47	30,5	41,5	36	41	26 x2	61,6	ZS 14/2-29/L 28 V-DM
S	PN 630	35	M 45x2	56	34,5	51	41	50	32 x2,5	91,8	ZS 14/2-29/L 35 V-DM
		42	M 52x2	63	40	56	50	60	38 x2,5	106,3	ZS 14/2-29/L 42 V-DM
		6	M 14x1,5	31	16	27	12	17	4 x1,5	9,7	ZS 14/2-29/S 6 V-DM
		8	M 16x1,5	32	17	27,5	14	19	6 x1,5	11,8	ZS 14/2-29/S 8 V-DM
	PN 400	10	M 18x1,5	34	17,5	30	17	22	7,5x1,5	15,7	ZS 14/2-29/S 10 V-DM
		12	M 20x1,5	38	21,5	31	17	24	9 x1,5	21,4	ZS 14/2-29/S 12 V-DM
		14	M 22x1,5	40	22	35	19	27	10 x2	28,0	ZS 14/2-29/S 14 V-DM
		16	M 24x1,5	43	24,5	36,5	24	30	12 x2	36,7	ZS 14/2-29/S 16 V-DM
		20	M 30x2	48	26,5	44,5	27	36	16,3x2,4	60,1	ZS 14/2-29/S 20 V-DM
		25	M 36x2	54	30	50	36	46	20,3x2,4	102,8	ZS 14/2-29/S 25 V-DM
PN 315	30	M 42x2	62	35,5	55	41	50	25,3x2,4	133,8	ZS 14/2-29/S 30 V-DM	
	38	M 52x2	72	41	63	50	60	33,3x2,4	198,8	ZS 14/2-29/S 38 V-DM	

O-Ringe aus Perbunan®. Temperaturbereich -25°C bis +100°C. Viton® auf Wunsch lieferbar (-15°C bis +200°C).
 Perbunan® O-rings temperature range -25°C to +100°C. (Viton® O-rings temperature range -15°C to +200°C on request).
 Anillos toroides de Perbunan®. Gama de temperaturas -25°C a +100°C. Según deseo podemos suministrarlos de Viton® (-15°C a +200°C).

(1) Nach DIN L2 = 12 mm
 According to DIN L2 = 12 mm
 Según DIN L2 = 12 mm

Einstellbare T-Verschraubungen

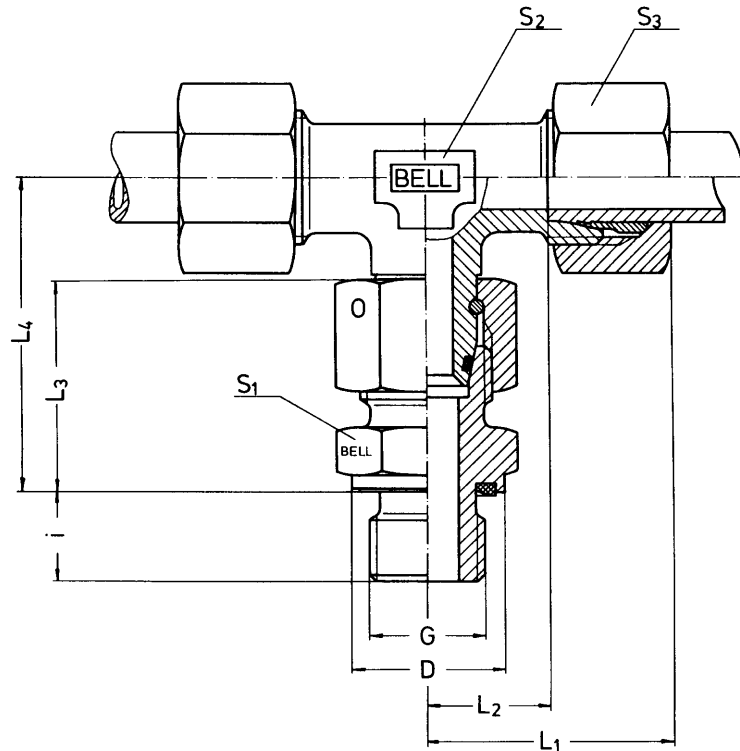
Adjustable Male Stud Branch Tees

Racores en T orientables

Einschraubgewinde G:
Metrisches Gewinde, zylindrisch
Einschraubzapfen mit Weichdichtung
Form E DIN 3852 (ISO 9974)

Thread G: Metric parallel
Screwed plug with captive seal
Form E DIN 3852 (ISO 9974)

Rosca G:
Rosca métrica, cilíndrica
Vástago roscado con junta blanda
tipo E DIN 3852 (ISO 9974)



Reihe	Rohr	ca.		ca.		0-Ring		kg für		Bestellzeichen					
Nenndruck PN	AD					100 St.		100 qty.		Order code					
Series	Tube	approx.		approx.		Anillo		kg para		Ref. de pedido					
Nominal pressure PN	O.D.	aprox.		aprox.		toroide		100 piezas							
Serie	Tubo Ø	G	L1	L2	L3	L4	i	S1	S2	S3	D				
Presión nominal PN	ext.														
L	PN 400	6	M 10x1	29	14 (1)	23	34,5	8	14	12	14	13,9	4 x1,5	7,5	ZS 14/2-29/L 6 MD-DM
		8	M 12x1,5	29	14	25	37,5	12	17	12	17	16,9	6 x1,5	10,6	ZS 14/2-29/L 8 MD-DM
		10	M 14x1,5	30	15	24	40	12	19	14	19	18,9	7,5x1,5	12,7	ZS 14/2-29/L 10 MD-DM
		12	M 16x1,5	32	17	27	42	12	22	17	22	21,9	9 x1,5	17,1	ZS 14/2-29/L 12 MD-DM
	15	M 18x1,5	36	21	29	46	12	24	19	27	23,9	12 x2	29,6	ZS 14/2-29/L 15 MD-DM	
	18	M 22x1,5	40	23,5	31	50	14	27	24	32	26,9	15 x2	40,2	ZS 14/2-29/L 18 MD-DM	
	22	M 26x1,5	44	27,5	33	55	16	32	27	36	31,9	20 x2	52,7	ZS 14/2-29/L 22 MD-DM	
PN 315	28	M 33x2	47	30,5	34	59	18	41	36	41	39,9	26 x2	77,1	ZS 14/2-29/L 28 MD-DM	
	35	M 42x2	56	34,5	39	68,5	20	50	41	50	49,9	32 x2,5	117,8	ZS 14/2-29/L 35 MD-DM	
	42	M 48x2	63	40	42	75	22	55	50	60	54,9	38 x2,5	128,8	ZS 14/2-29/L 42 MD-DM	
S	PN 630	6	M 12x1,5	31	16	28	40	12	17	12	17	16,9	4 x1,5	13,2	ZS 14/2-29/S 6 MD-DM
		8	M 14x1,5	32	17	30	42,5	12	19	14	19	18,9	6 x1,5	15,2	ZS 14/2-29/S 8 MD-DM
		10	M 16x1,5	34	17,5	31	45	12	22	17	22	21,9	7,5x1,5	20,7	ZS 14/2-29/S 10 MD-DM
		12	M 18x1,5	38	21,5	33	48	12	24	17	24	23,9	9 x1,5	28,6	ZS 14/2-29/S 12 MD-DM
	14	M 20x1,5	40	22	37	54	14	27	19	27	25,9	10 x2	37,5	ZS 14/2-29/S 14 MD-DM	
	16	M 22x1,5	43	24,5	37	55	14	27	24	30	26,9	12 x2	45,3	ZS 14/2-29/S 16 MD-DM	
	20	M 27x2	48	26,5	42	65	16	32	27	36	31,9	16,3x2,4	75,1	ZS 14/2-29/S 20 MD-DM	
PN 400	25	M 33x2	54	30	47	73	18	41	36	46	39,9	20,3x2,4	128,4	ZS 14/2-29/S 25 MD-DM	
	30	M 42x2	62	35,5	50	78,5	20	50	41	50	49,9	25,3x2,4	174,5	ZS 14/2-29/S 30 MD-DM	
	38	M 48x2	71	41	57	89	22	55	50	60	54,9	33,3x2,4	254,8	ZS 14/2-29/S 38 MD-DM	

O-Ringe and Weichdichtung aus Perbunan®. Temperaturbereich -25°C bis +100°C. Viton® auf Wunsch lieferbar (-15°C bis +200°C).
Perbunan® O-rings and captive seals temperature range -25°C to +100°C. (Viton® O-rings and captive seals temperature range -15°C to +200°C on request).
Anillos toroides y junta blanda de Perbunan®. Gama de temperaturas -25°C a +100°C. Según deseo podemos suministrarlos de Viton® (-15°C a +200°C).

(1) Nach DIN L2 = 12 mm
According to DIN L2 = 12 mm
Según DIN L2 = 12 mm

Einstellbare T-Verschraubungen

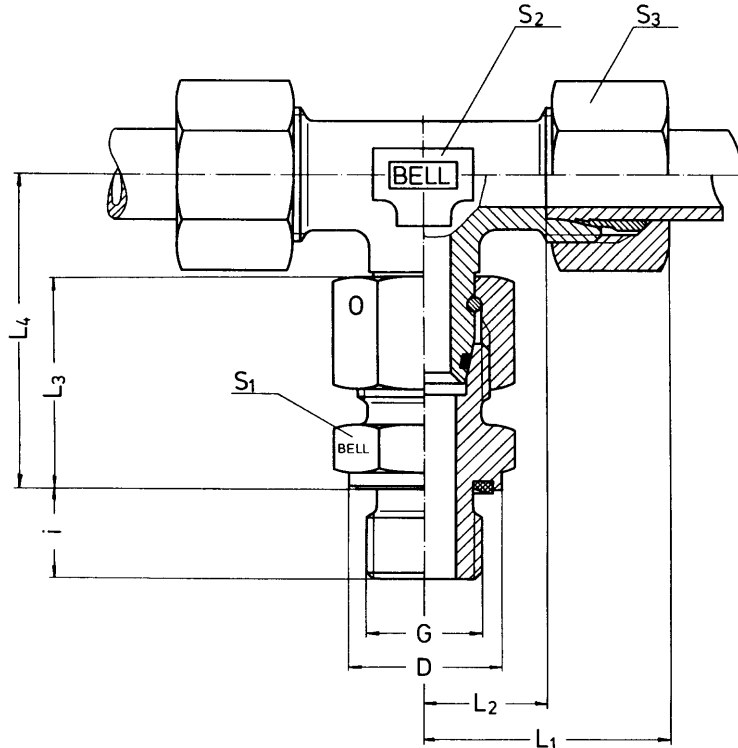
Adjustable Male Stud Branch Tees

Racores en T orientables

Einschraubgewinde G:
Whitworth-Rohrgewinde, zylindrisch
Einschraubzapfen mit Weichdichtung
Form E DIN 3852 (ISO 1179)

Thread G:
BSP parallel
Screwed plug with captive seal
Form E DIN 3852 (ISO 1179)

Rosca G:
Rosca para tubos Whitworth, cilíndrica
Vástago roscado con junta blanda
tipo E DIN 3852 (ISO 1179)



Reihe	Rohr	ca.	ca.											0-Ring	kg für	Bestellzeichen
Nenndruck PN	AD														100 St.	
Series	Tube														kg for	
Nominal pressure PN	O.D.	approx.	approx.											0-ring	100 qty.	
Serie	Tubo Ø	aprox.	aprox.											Anillo	kg para	Order code
Presión nominal PN	ext.	L1	L2	L3	L4	i	S1	S2	S3	D		toroide	100 piezas	Ref. de pedido		
L	PN 400	6	G 1/8 A	29	14 (1)	23	34,5	8	14	12	14	13,9	4 x1,5	7,5	ZS 14/2-29/L 6 RD-DM	
		8	G 1/4 A	29	14	25	37,5	12	19	12	17	18,9	6 x1,5	10,6	ZS 14/2-29/L 8 RD-DM	
		10	G 3/8 A	30	15	26	40	12	19	14	19	18,9	7,5x1,5	12,7	ZS 14/2-29/L 10 RD-DM	
		12	G 1/2 A	32	17	27	42	12	22	17	22	21,9	9 x1,5	17,1	ZS 14/2-29/L 12 RD-DM	
	PN 315	15	G 1/2 A	36	21	29	46,5	14	27	19	27	26,9	12 x2	29,6	ZS 14/2-29/L 15 RD-DM	
		18	G 3/4 A	40	23,5	31	50	14	27	24	32	26,9	15 x2	40,2	ZS 14/2-29/L 18 RD-DM	
		22	G 1 A	44	27,5	33	55	16	32	27	36	31,9	20 x2	52,7	ZS 14/2-29/L 22 RD-DM	
		28	G 1 1/4 A	47	30,5	34	59	18	41	36	41	39,9	26 x2	77,1	ZS 14/2-29/L 28 RD-DM	
PN 250	35	G 1 1/4 A	56	34,5	39	68,5	20	50	41	50	49,9	32 x2,5	117,8	ZS 14/2-29/L 35 RD-DM		
	42	G 1 1/2 A	63	40	42	75	22	55	50	60	54,9	38 x2,5	128,8	ZS 14/2-29/L 42 RD-DM		
S	PN 630	6	G 1/4 A	31	16	28	40	12	19	12	17	18,9	4 x1,5	13,2	ZS 14/2-29/S 6 RD-DM	
		8	G 1/4 A	32	17	30	42,5	12	19	14	19	18,9	6 x1,5	15,2	ZS 14/2-29/S 8 RD-DM	
		10	G 3/8 A	34	17,5	31	45	12	22	17	22	21,9	7,5x1,5	20,7	ZS 14/2-29/S 10 RD-DM	
		12	G 1/2 A	38	21,5	33	48	12	22	17	24	21,9	9 x1,5	28,6	ZS 14/2-29/S 12 RD-DM	
	PN 400	14	G 1/2 A	40	22	37	54	14	27	19	27	26,9	10 x2	37,5	ZS 14/2-29/S 14 RD-DM	
		16	G 3/4 A	43	24,5	37	55	14	27	24	30	26,9	12 x2	45,3	ZS 14/2-29/S 16 RD-DM	
		20	G 1 A	48	26,5	42	65	16	32	27	36	31,9	16,3x2,4	75,1	ZS 14/2-29/S 20 RD-DM	
		25	G 1 1/4 A	54	30	47	73	18	41	36	46	39,9	20,3x2,4	128,4	ZS 14/2-29/S 25 RD-DM	
		30	G 1 1/4 A	62	35,5	50	78,5	20	50	41	50	49,9	25,3x2,4	174,5	ZS 14/2-29/S 30 RD-DM	
		38	G 1 1/2 A	71	41	57	89	22	55	50	60	54,9	33,3x2,4	254,8	ZS 14/2-29/S 38 RD-DM	

O-Ringe and Weichdichtung aus Perbunan®. Temperaturbereich -25°C bis +100°C. Viton® aut Wunsch lieferbar (-15°C bis +200°C).
Perbunan® O-rings and captive seals temperature range -25°C to +100°C. (Viton® O-rings and captive seals temperature range -15°C to +200°C on request).
Anillos toroides y junta blanda de Perbunan®. Gama de temperaturas -25°C a +100°C. Según deseo podemos suministrarlos de Viton® (-15°C a +200°C).

(1) Nach DIN L2 = 12 mm
According to DIN L2 = 12 mm
Según DIN L2 = 12 mm

Einstellbare L-Verschraubungen

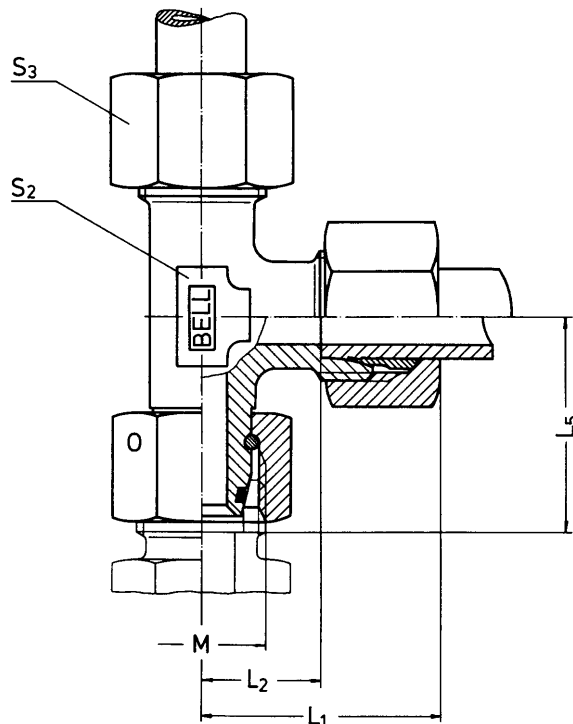
Standpipe Run Tees

Racores en L invertida orientables

vormontiert

pre-installed

premontados



Reihe	Rohr	ca.							O-Ring	kg für	Bestellzeichen
Nennndruck PN	AD									100 St.	
Series	Tube									kg for	
Nominal pressure PN	O.D.	approx.								100 qty.	Order code
Serie	Tubo Ø	M	L1	L2	L5	S2	S3	O-ring	kg para	Ref. de pedido	
Presión nominal PN	ext.							Anillo toroide	100 piezas		
L	PN 400	6	M 12x1,5	29	14 (1)	26	12	14	4 x1,5	6,5	ZS 14/3-29/L 6 V-DM
		8	M 14x1,5	29	14	27,5	12	17	6 x1,5	8,1	ZS 14/3-29/L 8 V-DM
		10	M 16x1,5	30	15	29	14	19	7,5x1,5	10,0	ZS 14/3-29/L 10 V-DM
		12	M 18x1,5	32	17	29,5	17	22	9 x1,5	14,1	ZS 14/3-29/L 12 V-DM
		15	M 22x1,5	36	21	32,5	19	27	12 x2	23,0	ZS 14/3-29/L 15 V-DM
	PN 315	18	M 26x1,5	40	23,5	35,5	24	32	15 x2	31,7	ZS 14/3-29/L 18 V-DM
		22	M 30x2	44	27,5	38,5	27	36	20 x2	43,3	ZS 14/3-29/L 22 V-DM
		28	M 36x2	47	30,5	41,5	36	41	26 x2	56,1	ZS 14/3-29/L 28 V-DM
		35	M 45x2	56	34,5	51	41	50	32 x2,5	90,8	ZS 14/3-29/L 35 V-DM
PN 250	42	M 52x2	63	40	56	50	60	38 x2,5	134,0	ZS 14/3-29/L 42 V-DM	
	PN 630	6	M 14x1,5	31	16	27	12	17	4 x1,5	9,1	ZS 14/3-29/S 6 V-DM
8		M 16x1,5	32	17	27,5	14	19	6 x1,5	11,7	ZS 14/3-29/S 8 V-DM	
10		M 18x1,5	34	17,5	30	17	22	7,5x1,5	16,7	ZS 14/3-29/S 10 V-DM	
12		M 20x1,5	38	21,5	31	17	24	9 x1,5	21,3	ZS 14/3-29/S 12 V-DM	
14		M 22x1,5	40	22	35	19	27	10 x2	27,9	ZS 14/3-29/S 14 V-DM	
16		M 24x1,5	43	24,5	36,5	24	30	12 x2	36,9	ZS 14/3-29/S 16 V-DM	
PN 400		20	M 30x2	48	26,5	44,5	27	36	16,3x2,4	57,7	ZS 14/3-29/S 20 V-DM
	25	M 36x2	54	30	50	36	46	20,3x2,4	104,3	ZS 14/3-29/S 25 V-DM	
	30	M 42x2	62	35,5	55	41	50	25,3x2,4	135,8	ZS 14/3-29/S 30 V-DM	
	38	M 52x2	72	41	63	50	60	33,3x2,4	198,3	ZS 14/3-29/S 38 V-DM	

O-Ringe aus Perbunan®. Temperaturbereich -25°C bis +100°C. Viton® auf Wunsch lieferbar (-15°C bis +200°C).

Perbunan® O-rings temperature range -25°C to +100°C. (Viton® O-rings temperature range -15°C to +200°C on request).

Anillos toroides de Perbunan®. Gama de temperaturas -25°C a +100°C. Según deseo podemos suministrarlos de Viton® (-15°C a +200°C).

(1) Nach DIN L2 = 12 mm
According to DIN L2 = 12 mm
Según DIN L2 = 12 mm

Einstellbare L-Verschraubungen

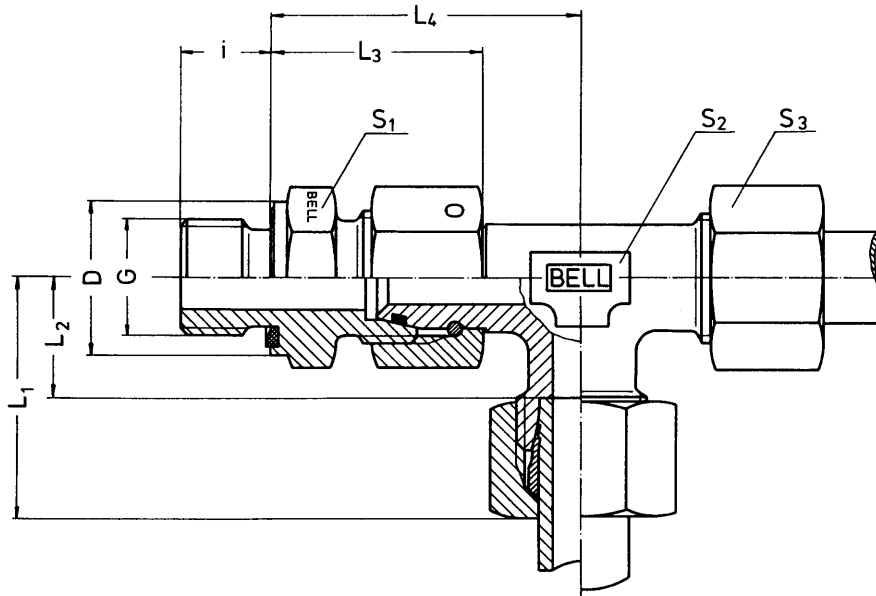
Adjustable Male Stud Run Tees

Racores en Linvertida orientables

Einschraubgewinde G:
Metrisches Gewinde, zylindrisch
Einschraubzapfen mit Weichdichtung
Form E DIN 3852 (ISO 9974)

Thread G:
Metric parallel
Screwed plug with captive seal
Form E DIN 3852 (ISO 9974)

Rosca G:
Rosca métrica, cilíndrica
Vástago roscado con junta blanda
tipo E DIN 3852 (ISO 9974)



Reihe Nenndruck PN Series Nominal pressure PN Serie Presión nominal PN	Rohr AD Tube O.D. Tubo Ø ext.	ca. approx. approx.	ca. approx. approx.											0-Ring 100 St. kg für 100 qty. Bestellzeichen	kg für 100 St. kg for 100 qty. Order code
	G	L1	L2	L3	L4	i	S1	S2	S3	D	Anillo toroide		kg para 100 piezas	Ref. de pedido	
L	PN 400	6	M 10x1	29	14 (1)	23	34,5	8	14	12	14	13,9	4 x1,5	7,5	ZS 14/3-29/L 6 MD-DM
		8	M 12x1,5	29	14	25	37,5	12	17	12	17	16,9	6 x1,5	10,9	ZS 14/3-29/L 8 MD-DM
		10	M 14x1,5	30	15	24	40	12	19	14	19	18,9	7,5x1,5	12,7	ZS 14/3-29/L 10 MD-DM
		12	M 16x1,5	32	17	27	42	12	22	17	22	21,9	9 x1,5	18,0	ZS 14/3-29/L 12 MD-DM
	15	M 18x1,5	36	21	29	46	12	24	19	27	23,9	12 x2	29,0	ZS 14/3-29/L 15 MD-DM	
	PN 315	18	M 22x1,5	40	23,5	31	50	14	27	24	32	26,9	15 x2	38,2	ZS 14/3-29/L 18 MD-DM
		22	M 26x1,5	44	27,5	33	55	16	32	27	36	31,9	20 x2	52,4	ZS 14/3-29/L 22 MD-DM
PN 250	28	M 33x2	47	30,5	34	59	18	41	36	41	39,9	26 x2	71,6	ZS 14/3-29/L 28 MD-DM	
	35	M 42x2	56	34,5	39	68,5	20	50	41	50	49,9	32 x2,5	116,0	ZS 14/3-29/L 35 MD-DM	
	42	M 48x2	63	40	42	75	22	55	50	60	54,9	38 x2,5	155,9	ZS 14/3-29/L 42 MD-DM	
S	PN 630	6	M 12x1,5	31	16	28	40	12	17	12	17	16,9	4 x1,5	12,2	ZS 14/3-29/S 6 MD-DM
		8	M 14x1,5	32	17	30	42,5	12	19	14	19	18,9	6 x1,5	15,1	ZS 14/3-29/S 8 MD-DM
		10	M 16x1,5	34	17,5	31	45	12	22	17	22	21,9	7,5x1,5	21,6	ZS 14/3-29/S 10 MD-DM
		12	M 18x1,5	38	21,5	33	48	12	24	17	24	23,9	9 x1,5	27,5	ZS 14/3-29/S 12 MD-DM
	PN 400	14	M 20x1,5	40	22	37	54	14	27	19	27	25,9	10 x2	37,4	ZS 14/3-29/S 14 MD-DM
		16	M 22x1,5	43	24,5	37	55	14	27	24	30	26,9	12 x2	45,5	ZS 14/3-29/S 16 MD-DM
		20	M 27x2	48	26,5	42	65	16	32	27	36	31,9	16,3x2,4	72,2	ZS 14/3-29/S 20 MD-DM
		25	M 33x2	54	30	47	73	18	41	36	46	39,9	20,3x2,4	130,0	ZS 14/3-29/S 25 MD-DM
		30	M 42x2	62	35,5	50	78,5	20	50	41	50	49,9	25,3x2,4	176,5	ZS 14/3-29/S 30 MD-DM
		38	M 48x2	71	41	57	89	22	55	50	60	54,9	33,3x2,4	254,3	ZS 14/3-29/S 38 MD-DM

O-Ringe and Weichdichtung aus Perbunan®. Temperaturbereich -25°C bis +100°C. Viton® auf Wunsch lieferbar (-15°C bis +200°C).
Perbunan® O-rings and captive seals temperature range -25°C to +100°C. (Viton® O-rings and captive seals temperature range -15°C to +200°C on request).
Anillos toroides y junta blanda de Perbunan®. Gama de temperaturas -25°C a +100°C. Según deseo podemos suministrarlos de Viton® (-15°C a +200°C).

(1) Nach DIN L2 = 12 mm
According to DIN L2 = 12 mm
Según DIN L2 = 12 mm

Einstellbare L-Verschraubungen

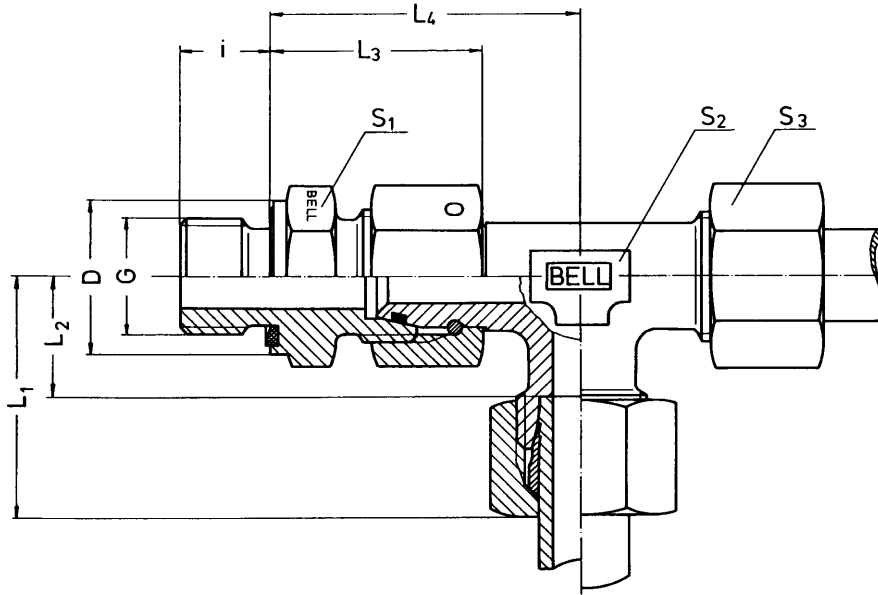
Adjustable Male Stud Run Tees

Racores en L invertida orientables

Einschraubgewinde G:
Whitworth-Rohrgewinde, zylindrisch
Einschraubzapfen mit Weichdichtung
Form E DIN 3852 (ISO 1179)

Thread G:
BSP parallel
Screwed plug with captive seal
Form E DIN 3852 (ISO 1179)

Rosca G:
Rosca para tubos Whitworth, cilíndrica
Vástago roscado con junta blanda
tipo E DIN 3852 (ISO 1179)



Reihe	Rohr	ca.	ca.										0-Ring	kg für	
Nenndruck PN	AD													100 St.	Bestellzeichen
Series	Tube													kg for	
Nominal pressure PN	O.D.	approx.	approx.										0-ring	100 qty.	
Serie	Tubo Ø	aprox.	aprox.										Anillo	kg para	Order code
Presión nominal PN	ext.	G	L1	L2	L3	L4	i	S1	S2	S3	D	toroide	100 piezas	Ref. de pedido	
L	PN 400	6	G 1/8 A	29	14 (1)	23	34,5	8	14	12	14	13,9	4 x1,5	7,5	ZS 14/3-29/L 6 RD-DM
		8	G 1/4 A	29	14	25	37,5	12	19	12	17	18,9	6 x1,5	10,9	ZS 14/3-29/L 8 RD-DM
		10	G 1/4 A	30	15	26	40	12	19	14	19	18,9	7,5x1,5	12,7	ZS 14/3-29/L 10 RD-DM
		12	G 3/8 A	32	17	27	42	12	22	17	22	21,9	9 x1,5	18,0	ZS 14/3-29/L 12 RD-DM
	15	G 1/2 A	36	21	29	46,5	14	27	19	27	26,9	12 x2	29,0	ZS 1413-29/L 15 RD-DM	
	18	G 1/2 A	40	23,5	31	50	14	27	24	32	26,9	15 x2	38,2	ZS 14/3-29/L 18 RD-DM	
PN 315	22	G 3/4 A	44	27,5	33	55	16	32	27	36	31,9	20 x2	52,4	ZS 14/3-29/L 22 RD-DM	
	28	G 1 A	47	30,5	34	59	18	41	36	41	39,9	26 x2	71,6	ZS 14/3-29/L 28 RD-DM	
	35	G 1 1/4 A	56	34,5	39	68,5	20	50	41	50	49,9	32 x2,5	116,0	ZS 14/3-29/L 35 RD-DM	
	42	G 1 1/2 A	63	40	42	75	22	55	50	60	54,9	38 x2,5	155,9	ZS 14/3-29/L 42 RD-DM	
S	PN 630	6	G 1/4 A	31	16	28	40	12	19	12	17	18,9	4 x1,5	12,2	ZS 14/3-29/S 6 RD-DM
		8	G 1/4 A	32	17	30	42,5	12	19	14	19	18,9	6 x1,5	15,1	ZS 14/3-29/S 8 RD-DM
		10	G 3/8 A	34	17,5	31	45	12	22	17	22	21,9	7,5x1,5	21,6	ZS 14/3-29/S 10 RD-DM
		12	G 3/8 A	38	21,5	33	48	12	22	17	24	21,9	9 x1,5	27,5	ZS 1413-29/S 12 RD-DM
	14	G 1/2 A	40	22	37	54	14	27	19	27	26,9	10 x2	37,4	ZS 1413-29/S 14 RD-DM	
	PN 400	16	G 1/2 A	43	24,5	37	55	14	27	24	30	26,9	12 x2	45,5	ZS 14/3-29/S 16 RD-DM
		20	G 3/4 A	48	26,5	42	65	16	32	27	36	31,9	16,3x2,4	72,2	ZS 14/3-29/S 20 RD-DM
		25	G 1 A	54	30	47	73	18	41	36	46	39,9	20,3x2,4	130,0	ZS 14/3-29/S 25 RD-DM
		30	G 1 1/4 A	62	35,5	50	78,5	20	50	41	50	49,9	25,3x2,4	176,5	ZS 14/3-29/S 30 RD-DM
	PN 315	38	G 1 1/2 A	71	41	57	89	22	55	50	60	54,9	33,3x2,4	254,3	ZS 14/3-29/S 38 RD-DM

O-Ringe and Weichdichtung aus Perbunan®. Temperaturbereich -25°C bis +100°C. Viton® auf Wunsch lieferbar (-15°C bis +200°C).
Perbunan® O-rings and captive seals temperature range -25°C to +100°C. (Viton® O-rings and captive seals temperature range -15°C to +200°C on request).
Anillos toroides y junta blanda de Perbunan®. Gama de temperaturas -25°C a +100°C. Según deseo podemos suministrarlos de Viton® (-15°C a +200°C).

(1) Nach DIN L2 = 12 mm
According to DIN L2 = 12 mm
Según DIN L2 = 12 mm

Verbindungsstücke

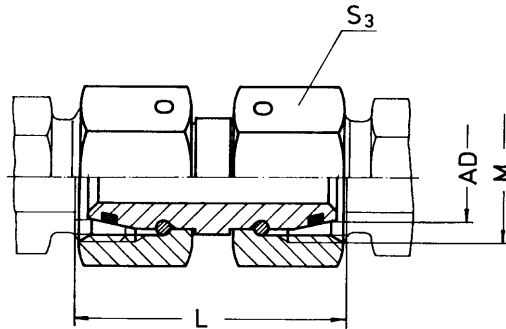
Connectors

Elementos de unión

vormontiert

pre-installed

premontados



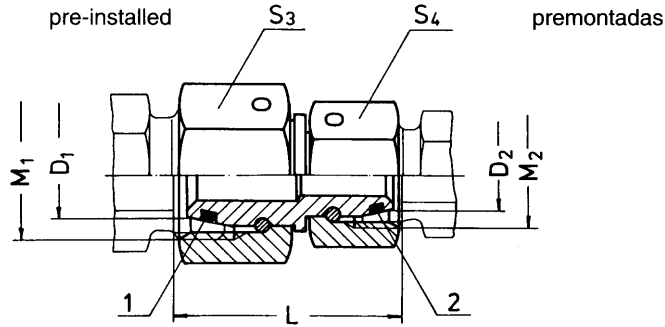
Reihe	Rohr	ca.	O-Ring		kg für	Bestellzeichen		
Nennndruck PN	AD	approx.	0-ring		100 St.			
Series	Tube	aprox.	O-ring		kg for	Order code		
Nominal pressure PN	O.D,	aprox.	Anillo toroide		100 qty.	Order code		
Serie	Tubo Ø	L	S3		kg para	Ref. de pedido		
Presión nominal PN	ext.	M			100 piezas			
L	PN 400	6	M 12x1,5	36	14	4 x1,5	2,4	14/8-10/L 6-DM
		8	M 14x1,5	36	17	6 x1,5	4,1	14/8-10/L 8-DM
		10	M 16x1,5	37	19	7,5x1,5	5,0	14/8-10/L 10-DM
		12	M 18x1,5	37	22	9 x1,5	6,9	14/8-10/L 12-DM
	PN 315	15	M 22x1,5	40	27	12 x2	12,0	14/8-10/L 15-DM
		18	M 26x1,5	42,5	32	15 x2	16,0	14/8-10/L 18-DM
		22	M 30x2	47	36	20 x2	22,4	14/8-10/L 22-DM
	PN 250	28	M 36x2	49	41	26 x2	37,3	14/8-10/L 28-DM
		35	M 45x2	58	50	32 x2,5	41,4	14/8-10/L 35-DM
42		M 52x2	59	60	38 x2,5	70,5	14/8-10/L 42-DM	
S		PN 630	6	M 14x1,5	39	17	4 x1,5	3,9
	8		M 16x1,5	39	19	6 x1,5	4,8	14/8-10/S 8-DM
	10		M 18x1,5	43	22	7,5x1,5	6,9	14/8-10/S 10-DM
	12		M 20x1,5	44	24	9 x1,5	8,3	14/8-10/S 12-DM
	PN 400	14	M 22x1,5	48	27	10 x2	12,2	14/8-10/S 14-DM
		16	M 24x1,5	50	30	12 x2	14,0	14/8-10/S 16-DM
		20	M 30x2	60	36	16,3x2,4	23,6	14/8-10/S 20-DM
		25	M 36x2	66	46	20,3x2,4	39,0	14/8-10/S 25-DM
		30	M 42x2	73	50	25,3x2,4	49,9	14/8-10/S 30-DM
PN 315	38	M 52x2	83	60	33,3x2,4	74,0	14/8-10/S 38-DM	

O-Ringe aus Perbunan® Temperaturbereich -25°C bis +100°C. Viton® auf Wunsch lieferbar (-15°C bis +200°C).

Perbunan® O-rings temperature range -25°C to +100°C. (Viton® O-rings temperature range -15°C to +200°C on request).

Anillos toroides de Perbunan®. Gama de temperaturas -25°C a +100°C. Según deseo podemos suministrarlos de Viton® (-15°C a +200°C).

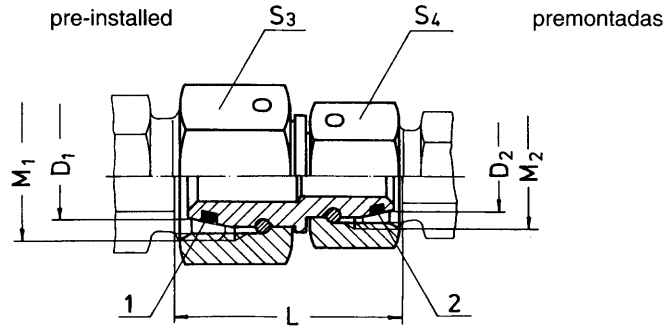
vormontiert



Reihe Nenndruck PN Series Nominal pressure PN Serie Presión nominal PN	Rohr AD Tube O.D. Tuba Ø ext. D1	Rohr AD Tube O.D. Tubo Ø ext. D2	M1	M2	ca. approx. approx. L	S3	S4	0-Ring 1 0-ring 1 Anillo toroide 1	0-Ring 2 0-ring 2 Anillo toroide 2	kg für 100 St. kg for 100 qty. kg para 100 piezas	Bestellzeichen Order code Ref. de pedido		
L	PN 400	L 8	L 6	M 14x1,5	M 12x1,5	35	17	14	6 x1,5	4 x1,5	3,2	14/8-14/L 8-6-DM	
		L 8	S 6	M 14x1,5	M 14x1,5	35,5	ii	17	6 x1,5	4 x1,5	4,0	14/8-14/L 8-S 6-DM	
		L 10	L 6	M 16x1,5	M 12x1,5	34,5	19	14	7,5x1,5	4 x1,5	3,7	14/8-14/L 10-6-DM	
		L 10	S 6	M 16x1,5	M 14x1,5	35	19	17	7,5x1,5	4 x1,5	4,4	14/8-14/L 10-S 6-DM	
		L 10	L 8	M 16x1,5	M 14x1,5	34,5	19	17	7,5x1,5	6 x1,5	4,6	14/8-14/L 10-8-DM	
		L 12	L 6	M 18x1,5	M 12x1,5	34,5	22	14	9 x1,5	4 x1,5	4,7	14/8-14/L 12-6-DM	
		L 12	S 6	M 18x1,5	M 14x1,5	35	22	17	9 x1,5	4 x1,5	5,4	14/8-14/L 12-S 6-DM	
		L 12	L 8	M 18x1,5	M 14x1,5	34,5	22	17	9 x1,5	6 x1,5	5,5	14/8-14/L 12-8-DM	
		L 12	S 8	M 18x1,5	M 16x1,5	35	22	19	9 x1,5	6 x1,5	5,8	14/8-14/L 12-S 8-DM	
		L 12	L 10	M 18x1,5	M 16x1,5	34	22	19	9 x1,5	7,5x1,5	6,0	14/8-14/L 12-10-DM	
		L 12	S 10	M 18x1,5	M 18x1,5	35,5	22	22	9 x1,5	7,5x1,5	6,9	14/8-14/L 12-S 10-DM	
		L 15	L 10	M 22x1,5	M 16x1,5	35,5	27	19	12 x2	7,5x1,5	8,5	14/8-14/L 15-10-DM	
		L 15	S 10	M 22x1,5	M 18x1,5	37	27	22	12 x2	7,5x1,5	9,4	14/8-14/L 15-S 10-DM	
		L 15	L 12	M 22x1,5	M 18x1,5	35,5	27	22	12 x2	9 x1,5	9,4	14/8-14/L 15-12-DM	
		L 15	S 12	M 22x1,5	M 20x1,5	37,5	27	24	12 x2	9 x1,5	10,2	14/8-14/L 15-S 12-DM	
	L 15	S 14	M 22x1,5	M 22x1,5	39,5	27	27	12 x2	10 x2	12,1	14/8-14/L 15-S 14-DM		
	PN 315	L 18	S 10	M 26x1,5	M 18x1,5	38,5	32	22	15 x2	7,5x1,5	11,4	14/8-14/L 18-S 10-DM	
		L 18	L 12	M 26x1,5	M 18x1,5	37	32	22	15 x2	9 xi ,5	11,4	14/8-14/L 18-12-DM	
		L 18	S 12	M 26x1,5	M 20x1,5	39	32	24	15 x2	9 x1,5	12,2	14/8-14/L 18-S 12-DM	
		L 18	S 14	M 26x1,5	M 22x1,5	41	32	27	15 x2	10 x2	14,1	14/8-14/L 18-S 14-DM	
		L 18	L 15	M 26x1,5	M 22x1,5	38,5	32	27	15 x2	12 x2	14,0	14/8-14/L 18-15-DM	
		L 18	S 16	M 26x1,5	M 24x1,5	41,5	32	30	15 x2	12 x2	15,0	14/8-14/L 18-S 16-DM	
		L 22	L 12	M 30x2	M 18x1,5	39	36	22	20 x2	9 x1,5	14,6	14/8-14/L 22-12-DM	
		L 22	S 12	M 30x2	M 20x1,5	41	36	24	20 x2	9 x1,5	15,4	14/8-14/L 22-S 12-DM	
		L 22	S 14	M 30x2	M 22x1,5	43	36	27	20 x2	10 x2	17,3	14/8-14/L 22-S 14-DM	
		L 22	L 15	M 30x2	M 22x1,5	40,5	36	27	20 x2	12 x2	17,2	14/8-14/L 22-15-DM	
		L 22	S 16	M 30x2	M 24x1,5	43,5	36	30	20 x2	12 x2	18,2	14/8-14/L 22-S 16-DM	
		L 22	L 18	M 30x2	M 26x1,5	42	36	32	20 x2	15 x2	19,2	14/8-14/L 22-18-DM	
		L 22	S 20	M 30x2	M 30x2	47	36	36	20 x2	16,3x2,4	23,0	14/8-14/L 22-S 20-DM	
		PN 250	L 28	L 15	M 36x2	M 22x1,5	41	41	27	26 x2	12 x2	24,6	14/8-14/L 28-15-DM
			L 28	S 16	M 36x2	M 24x1,5	44	41	30	26 x2	12 x2	25,6	14/8-14/L 28-S 16-DM
	L 28		L 18	M 36x2	M 26x1,5	42,5	41	32	26 x2	15 x2	26,6	14/8-14/L 28-18-DM	
	L 28		S 20	M 36x2	M 30x2	47,5	41	36	26 x2	16,3x2,4	30,4	14/8-14/L 28-S 20-DM	
	L 28		L 22	M 36x2	M 30x2	43,5	41	36	26 x2	20 x2	29,8	14/8-14/L 28-22-DM	
	L 28		S 25	M 36x2	M 36x2	49,5	41	46	26 x2	20,3x2,4	38,2	14/8-14/L 28-S 25-DM	
	L 35		L 18	M 45x2	M 26x1,5	46	50	32	32 x2,5	15 x2	28,7	14/8-14/L 35-18-DM	
	L 35		S 20	M 45x2	M 30x2	51,5	50	36	32 x2,5	16,3x2,4	32,5	14/8-14/L 35-S 20-DM	
	L 35		L 22	M 45x2	M 30x2	47,5	50	36	32 x2,5	20 x2	32,4	14/8-14/L 35-22-DM	
	L 35		S 25	M 45x2	M 36x2	53,5	50	46	32 x2,5	20,3x2,4	40,2	14/8-14/L 35-S 25-DM	
	L 35		L 28	M 45x2	M 36x2	48	50	41	32 x2,5	26 x2	39,4	14/8-14/L 35-28-DM	
	L 35		S 30	M 45x2	M 42x2	57	50	50	32 x2,5	25,3x2,4	45,7	14/8-14/L 35-S 30-DM	
	L 42		S 20	M 52x2	M 30x2	52	60	36	38 x2,5	16,3x2,4	47,1	14/8-14/L 42-S 20-DM	
L 42	L 22		M 52x2	M 30x2	48	60	36	38 x2,5	20 x2	46,5	14/8-14/L 42-22-DM		
L 42	S 25		M 52x2	M 36x2	54	60	46	38 x2,5	20,3x2,4	54,8	14/8-14/L 42-S 25-DM		
L 42	L 28	M 52x2	M 36x2	48,5	60	41	38 x2,5	26 x2	53,9	14/8-14/L 42-28-DM			
L 42	S 30	M 52x2	M 42x2	57,5	60	50	38 x2,5	25,3x2,4	60,3	14/8-14/L 42-S 30-DM			
L 42	L 35	M 52x2	M 45x2	52,5	60	50	38 x2,5	32 x2,5	56,0	14/8-14/L 42-35-DM			
L 42	S 38	M 52x2	M 52x2	61,5	60	60	38 x2,5	33,3x2,4	72,3	14/8-14/L 42-S 38-DM			

O-Ringe aus Perbunan®. Temperaturbereich -25°C bis +100°C. Viton® auf Wunsch lieferbar (-15°C bis +200°C).
 Perbunan® O-rings temperature range -25°C to +100°C. (Viton® O-rings temperature range -15°C to +200°C on request).
 Anillos toroides de Perbunan®. Gama de temperaturas -25°C a +100°C. Según deseo podemos suministrarlos de Viton® (-15°C a +200°C).

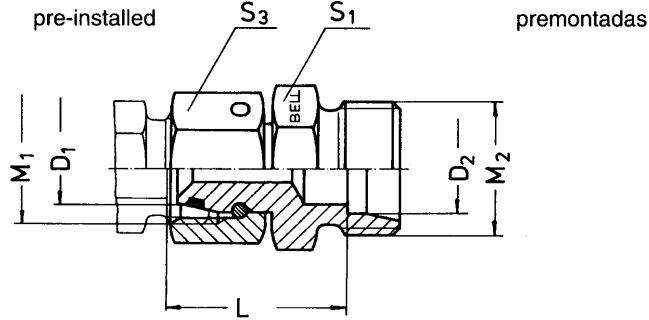
vormontiert



Reihe Nenndruck PN Series Nominal pressure PN Serie Presión nominal PN	Rohr AD Tube O.D. Tubo Ø ext. D1	Rohr AD Tube O.D. Tubo Ø ext. D2	ca. approx. approx.		0-Ring 1 0-ring 1 Anillo toroide 1		0-Ring 2 0-ring 2 Anillo toroide 2		kg tür 100 St. kg for 100 qty. kg para 100 piezas	Bestellzeichen Order code Ref. de pedido		
	Mi	M2	L	S3	S4							
S	PN 400	S 6	L 6	M 14x1,5	M 12x1,5	35,5	17	14	4 x1,5	4 x1,5	3,2	14/8-14/S 6-L 6-DM
	PN 400	S 8	L 6	M 16x1,5	M 12x1,5	36	19	14	6 x1,5	4 x1,5	3,6	14/8-14/S 8-L 6-DM
	PN 630	S 8	S 6	M 16x1,5	M 14x1,5	35,5	19	17	6 x1,5	4 x1,5	4,4	14/8-14/S 8- 6-DM
	PN 400	S 8	L 8	M 16x1,5	M 14x1,5	35,5	19	17	6 x1,5	6 x1,5	4,5	14/8-14/S 8-L 8-DM
	PN 400	S 10	L 6	M 18x1,5	M 12x1,5	36	22	14	7,5x1,5	4 x1,5	4,7	14/8-14/S 10-L 6-DM
	PN 630	S 10	S 6	M 18x1,5	M 14x1,5	36,5	22	17	7,5x1,5	4 x1,5	5,4	14/8-14/S 10- 6-DM
	PN 400	S 10	L 8	M 18x1,5	M 14x1,5	36	22	17	7,5x1,5	6 x1,5	5,5	14/8-14/S 10-L 8-DM
	PN 630	S 10	S 8	M 18x1,5	M 16x1,5	36,5	22	19	7,5x1,5	6 x1,5	5,9	14/8-14/S 10- 8-DM
	PN 400	S 10	L 10	M 18x1,5	M 16x1,5	35,5	22	19	7,5x1,5	7,5x1,5	6,0	14/8-14/S 10-L 10-DM
	PN 400	S 12	L 6	M 20x1,5	M 12x1,5	36,5	24	14	9 x1,5	4 x1,5	5,4	14/8-14/S 12-L 6-DM
	PN 630	S 12	S 6	M 20x1,5	M 14x1,5	37	24	17	9 x1,5	4 x1,5	6,1	14/8-14/S 12- 6-DM
	PN 400	S 12	L 8	M 20x1,5	M 14x1,5	36,5	24	17	9 x1,5	6 x1,5	6,2	14/8-14/S 12-L 8-DM
	PN 630	S 12	S 8	M 20x1,5	M 16x1,5	37	24	19	9 x1,5	6 x1,5	6,6	14/8-14/S 12- 8-DM
	PN 400	S 12	L 10	M 20x1,5	M 16x1,5	36	24	19	9 x1,5	7,5x1,5	6,7	14/8-14/S 12-L 10-DM
	PN 630	S 12	S 10	M 20x1,5	M 18x1,5	37,5	24	22	9 x1,5	7,5x1,5	7,6	14/8-14/S 12-10-DM
	PN 400	S 12	L 12	M 20x1,5	M 18x1,5	36	24	22	9 x1,5	9 x1,5	7,6	14/8-14/S 12-L 12-DM
	PN 400	S 14	L 10	M 22x1,5	M 16x1,5	38	27	19	10 x2	7,5x1,5	8,6	14/8-14/S 14-L 10-DM
	PN 630	S 14	S 10	M 22x1,5	M 18x1,5	39,5	27	22	10 x2	7,5x1,5	9,6	14/8-14/S 14-10-DM
	PN 400	S 14	L 12	M 22x1,5	M 18x1,5	38	27	22	10 x2	9 x1,5	9,6	14/8-14/S 14-L 12-DM
	PN 630	S 14	S 12	M 22x1,5	M 20x1,5	40	27	24	10 x2	9 x1,5	10,3	14/8-14/S 14-12-DM
	PN 400	S 16	L 10	M 24x1,5	M 16x1,5	38,5	30	19	12 x2	7,5x1,5	9,5	14/8-14/S 16-L 10-DM
	PN 400	S 16	S 10	M 24x1,5	M 18x1,5	40	30	22	12 x2	7,5x1,5	10,5	14/8-14/S 16-10-DM
	PN 400	S 16	L 12	M 24x1,5	M 18x1,5	38,5	30	22	12 x2	9 x1,5	10,5	14/8-14/S 16-L 12-DM
	PN 400	S 16	S 12	M 24x1,5	M 20x1,5	40,5	30	24	12 x2	9 x1,5	11,2	14/8-14/S 16-12-DM
	PN 400	S 16	S 14	M 24x1,5	M 22x1,5	42,5	30	27	12 x2	10 x2	13,1	14/8-14/S 16-14-DM
	PN 400	S 16	L 15	M 24x1,5	M 22x1,5	40	30	27	12 x2	12 x2	13,0	14/8-14/S 16-L 15-DM
	PN 400	S 20	L 12	M 30x2	M 18x1,5	43	36	22	16,3x2,4	9 x1,5	15,3	14/8-14/S 20-L 12-DM
	PN 400	S 20	S 12	M 30x2	M 20x1,5	45	36	24	16,3x2,4	9 x1,5	16,0	14/8-14/S 20-12-DM
	PN 400	S 20	S 14	M 30x2	M 22x1,5	47	36	27	16,3x2,4	10 x2	18,0	14/8-14/S 20-14-DM
	PN 400	S 20	L 15	M 30x2	M 22x1,5	44,5	36	27	16,3x2,4	12 x2	17,8	14/8-14/S 20-L 15-DM
	PN 400	S 20	S 16	M 30x2	M 24x1,5	47,5	36	30	16,3x2,4	12 x2	18,8	14/8-14/S 20-16-DM
	PN 400	S 20	L 18	M 30x2	M 26x1,5	46	36	32	16,3x2,4	15 x2	19,8	14/8-14/S 20-L 18-DM
	PN 400	S 25	L 15	M 36x2	M 22x1,5	46,5	46	27	20,3x2,4	12 x2	25,5	14/8-14/S 25-L 15-DM
	PN 400	S 25	S 16	M 36x2	M 24x1,5	49,5	46	30	20,3x2,4	12 x2	26,5	14/8-14/S 25-16-DM
	PN 315	S 25	L 18	M 36x2	M 26x1,5	47,5	46	32	20,3x2,4	15 x2	27,5	14/8-14/S 25-L 18-DM
	PN 400	S 25	S 20	M 36x2	M 30x2	53	46	36	20,3x2,4	16,3x2,4	31,3	14/8-14/S 25-20-DM
	PN 315	S 25	L 22	M 36x2	M 30x2	49	46	36	20,3x2,4	20 x2	30,7	14/8-14/S 25-L 22-DM
	PN 400	S 30	S 16	M 42x2	M 24x1,5	53	50	30	25,3x2,4	12 x2	32,0	14/8-14/S 30-16-DM
	PN 315	S 30	L 18	M 42x2	M 26x1,5	51,5	50	32	25,3x2,4	15 x2	33,0	14/8-14/S 30-L 18-DM
	PN 400	S 30	S 20	M 42x2	M 30x2	56,5	50	36	25,3x2,4	16,3x2,4	36,8	14/8-14/S 30-20-DM
	PN 315	S 30	L 22	M 42x2	M 30x2	52,5	50	36	25,3x2,4	20 x2	36,2	14/8-14/S 30-L 22-DM
	PN 400	S 30	S 25	M 42x2	M 36x2	55,5	50	46	25,3x2,4	20,3x2,4	44,5	14/8-14/S 30-25-DM
	PN 250	S 30	L 28	M 42x2	M 36x2	53	50	41	25,3x2,4	26 x2	43,7	14/8-14/S 30-L 28-DM
	PN 250	S 38	L 22	M 52x2	M 30x2	56,5	60	36	33,3x2,4	20 x2	48,2	14/8-14/S 38-L 22-DM
	PN 400	S 38	S 25	M 52x2	M 36x2	52,5	60	46	33,3x2,4	20,3x2,4	56,5	14/8-14/S 38-25-DM
	PN 250	S 38	L 28	M 52x2	M 36x2	57	60	41	33,3x2,4	26 x2	55,7	14/8-14/S 38-L 28-DM
	PN 315	S 38	S 30	M 52x2	M 42x2	66	60	50	33,3x2,4	25,3x2,4	62,0	14/8-14/S 38-30-DM
	PN 250	S 38	L 35	M 52x2	M 45x2	63	60	50	33,3x2,4	32 x2,5	57,7	14/8-14/S 38-L 35-DM

O-Ringe aus Perbunan®. Temperaturbereich -25°C bis +100°C. Viton® auf Wunsch lieferbar (-15°C bis +200°C).
 Perbunan® O-rings temperature range -25°C to +100°C. (Viton® O-rings temperature range -15°C to +200°C on request).
 Anillos toroides de Perbunan®. Gama de temperaturas -25°C a +100°C. Según deseo podemos suministrarlos de Viton® (-15°C a +200°C).

vormontiert



premontadas

Reihe	Rohr AD	Rohr AD			ca.			O-Ring	kg für	Bestellzeichen	
Nennndruck PN	Tube	Tube			approx.			o-ring	100 St.	Order code	
Series	O.D.	O.D.			aprox.			Anillo toroide	kg para	Ref. de pedido	
Nominal pressure PN	Tubo Ø ext.	Tubo Ø ext.	M1	M2	L	S1	S3		100 qty.		
Serie	D1	D2							kg para		
Presión nominal PN	D1	D2							100 piezas		
L	PN 400	L 6	L 8	M 12x1,5	M 14x1,5	24,5	14	14	4 x1,5	2,8	14/8-290/L 6- 8 V-DM
	PN 400	L 6	S 8	M 12x1,5	M 16x1,5	26,5	17	14	4 x1,5	3,6	14/8-290/L 6-S8 V-DM
	PN 400	L 6	L 10	M 12x1,5	M 16x1,5	25,5	17	14	4 x1,5	3,2	14/8-290/L 6-10 V-DM
	PN 400	L 6	S 10	M 12x1,5	M 18x1,5	27	19	14	4 x1,5	4,2	14/8-290/L 6-S 10 V-DM
	PN 400	L 6	L 12	M 12x1,5	M 18x1,5	26,5	19	14	4 x1,5	3,8	14/8-290/L 6-12 V-DM
	PN 400	L 6	S 12	M 12x1,5	M 20x1,5	27	22	14	4 x1,5	4,6	14/8-290/L 6-S 12 V-DM
	PN 400	L 6	S 14	M 12x1,5	M 22x1,5	28,5	24	14	4 x1,5	5,9	14/8-290/L 6-S 14 V-DM
	PN 400	L 6	L 15	M 12x1,5	M 22x1,5	27,5	24	14	4 x1,5	5,3	14/8-290/L 6-15 V-DM
	PN 400	L 8	L 10	M 14x1,5	M 16x1,5	25,5	17	17	6 x1,5	3,5	14/8-290/L 8-10 V-DM
	PN 400	L 8	S 10	M 14x1,5	M 18x1,5	27	19	17	6 x1,5	4,7	14/8-290/L 8-S 10 V-DM
	PN 400	L 8	L 12	M 14x1,5	M 18x1,5	26,5	19	17	6 x1,5	4,5	14/8-290/L 8-12 V-DM
	PN 400	L 8	S 12	M 14x1,5	M 20x1,5	27	22	17	6 x1,5	5,3	14/8-290/L 8-S 12 V-DM
	PN 400	L 8	S 14	M 14x1,5	M 22x1,5	28,5	24	17	6 x1,5	6,6	14/8-290/L 8-S 14 V-DM
	PN 400	L 8	L 15	M 14x1,5	M 22x1,5	27,5	24	17	6 x1,5	5,7	14/8-290/L 8-15 V-DM
	PN 400	L 10	S 10	M 16x1,5	M 18x1,5	26,5	19	19	7,5x1,5	5,2	14/8-290/L 10-S 10 V-DM
	PN 400	L 10	L 12	M 16x1,5	M 18x1,5	26	19	19	7,5x1,5	5,1	14/8-290/L 10-12 V-DM
	PN 400	L 10	S 12	M 16x1,5	M 20x1,5	26,5	22	19	7,5x1,5	6,2	14/8-290/L 10-S 12 V-DM
	PN 400	L 10	S 14	M 16x1,5	M 22x1,5	28	24	19	7,5x1,5	7,1	14/8-290/L 10-S 14 V-DM
	PN 400	L 10	L 15	M 16x1,5	M 22x1,5	27	24	19	7,5x1,5	6,6	14/8-290/L 10-15 V-DM
	PN 400	L 10	S 16	M 16x1,5	M 24x1,5	28,5	27	19	7,5x1,5	9,1	14/8-290/L 10-S 16 V-DM
	PN 315	L 10	L 18	M 16x1,5	M 26x1,5	27,5	27	19	7,5x1,5	8,3	14/8-290/L 10-18 V-DM
	PN 400	L 12	S 12	M 18x1,5	M 20x1,5	26,5	22	22	9 x1,5	7,2	14/8-290/L 12-S 12 V-DM
	PN 400	L 12	S 14	M 18x1,5	M 22x1,5	28	24	22	9 x1,5	8,1	14/8-290/L 12-S 14 V-DM
	PN 400	L 12	L 15	M 18x1,5	M 22x1,5	27	24	22	9 x1,5	7,5	14/8-290/L 12-15 V-DM
	PN 400	L 12	S 16	M 18x1,5	M 24x1,5	28,5	27	22	9 x1,5	9,3	14/8-290/L 12-S 16 V-DM
	PN 315	L 12	L 18	M 18x1,5	M 26x1,5	27,5	27	22	9 x1,5	9,0	14/8-290/L 12-18 V-DM
	PN 400	L 12	S 20	M 18x1,5	M 30x2	28,5	32	22	9 x1,5	13,2	14/8-290/L 12-S 20 V-DM
	PN 315	L 12	L 22	M 18x1,5	M 30x2	29,5	32	22	9 x1,5	11,1	14/8-290/L 12-22 V-DM
	PN 400	L 15	S 16	M 22x1,5	M 24x1,5	30	27	27	12 x2	11,5	14/8-290/L 15-S 16 V-DM
	PN 315	L 15	L 18	M 22x1,5	M 26x1,5	29	27	27	12 x2	11,5	14/8-290/L 15-18 V-DM
	PN 400	L 15	S 20	M 22x1,5	M 30x2	30	32	27	12 x2	15,2	14/8-290/L 15-S 20 V-DM
	PN 315	L 15	L 22	M 22x1,5	M 30x2	31	32	27	12 x2	13,6	14/8-290/L 15-22 V-DM
	PN 400	L 15	S 25	M 22x1,5	M 36x2	31,5	41	27	12 x2	21,2	14/8-290/L 15-S 25 V-DM
	PN 250	L 15	L 28	M 22x1,5	M 36x2	32	41	27	12 x2	18,9	14/8-290/L 15-28 V-DM
	PN 315	L 18	S 20	M 26x1,5	M 30x2	31,5	32	32	15 x2	17,7	14/8-290/L 18-S 20 V-DM
	PN 315	L 18	L 22	M 26x1,5	M 30x2	32,5	32	32	15 x2	15,5	14/8-290/L 18-22 V-DM
	PN 315	L 18	S 25	M 26x1,5	M 36x2	33	41	32	15 x2	23	14/8-290/L 18-S 25 V-DM
	PN 250	L 18	L 28	M 26x1,5	M 36x2	33,5	41	32	15 x2	20,5	14/8-290/L 18-28 V-DM
	PN 315	L 18	S 30	M 26x1,5	M 42x2	34,5	46	32	15 x2	31,8	14/8-290/L 18-S 30 V-DM
	PN 250	L 18	L 35	M 26x1,5	M 45x2	33,5	46	32	15 x2	27,3	14/8-290/L 18-35 V-DM
	PN 315	L 22	S 25	M 30x2	M 36x2	34	41	36	20 x2	25,3	14/8-290/L 22-S 25 V-DM
	PN 250	L 22	L 28	M 30x2	M 36x2	34,5	41	36	20 x2	22,6	14/8-290/L 22-28 V-DM
	PN 315	L 22	S 30	M 30x2	M 42x2	35,5	46	36	20 x2	33,7	14/8-290/L 22-S 30 V-DM
	PN 250	L 22	L 35	M 30x2	M 45x2	34,5	46	35	20 x2	29,0	14/8-290/L 22-35 V-DM
	PN 315	L 22	S 38	M 30x2	M 52x2	37	55	36	20 x2	46,3	14/8-290/L 22-S 38 V-DM
	PN 250	L 22	L 42	M 30x2	M 52x2	36	55	36	20 x2	42,7	14/8-290/L 22-42 V-DM
	PN 250	L 28	S 30	M 36x2	M 42x2	36	46	41	26 x2	35,0	14/8-290/L 28-S 30 V-DM
	PN 250	L 28	L 35	M 36x2	M 45x2	35	46	41	26 x2	29,8	14/8-290/L 28-35 V-DM
	PN 250	L 28	S 38	M 36x2	M 52x2	37,5	55	41	26 x2	46,7	14/8-290/L 28-S 38 V-DM
	PN 250	L 28	L 42	M 36x2	M 52x2	36,5	55	41	26 x2	43,0	14/8-290/L 28-42 V-DM
	PN 250	L 35	S 38	M 45x2	M 52x2	41,5	55	50	32 x2,5	54,5	14/8-290/L 35-S 38 V-DM
	PN 250	L 35	L 42	M 45x2	M 52x2	40,5	55	50	32 x2,5	50,4	14/8-290/L 35-42 V-DM

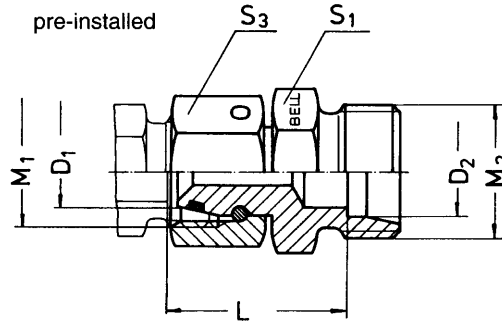
O-Ringe aus Perbunan® Temperaturbereich -25°C bis +100°C. Viton® auf Wunsch lieferbar (-15°C bis +200°C).
 Perbunan® O-rings temperature range -25°C to +100°C. (Viton® O-rings temperature range -15°C to +200°C on request).
 Anillos toroides de Perbunan®. Gama de temperaturas -25°C a +100°C. Según deseo podemos suministrarlos de Viton® (-15°C a +200°C).

Reduzierstücke

Reducing Adaptors

Piezas reductoras

vormontiert



premontadas

Reihe Nenndruck PN Series Nominal pressure PN Serie Presión nominal PN	Rohr AD Tube O.D. Tubo Ø ext. D1	Rohr AD Tube O.D. Tubo Ø ext. D2	M1	M2	ca. approx. aprox. L	S1	S3	O-Ring 0-ring Anillo toroide	kg für 100 St. kg for 100 qty. kg para 100 piezas	Bestellzeichen Order code Ref. de pedido	
S	PN 400	S 8	L 10	M 16x1,5	M 16x1,5	26	17	19	6 x1,5	4,7	14/8-290/S 8-L 10 V-DM
	PN 630	S 8	S 10	M 16x1,5	M 18x1,5	27,5	19	19	6 x1,5	5,7	14/8-290/S 8-10 V-DM
	PN 400	S 8	L 12	M 16x1,5	M 18x1,5	27	19	19	6 x1,5	5,3	14/8-290/S 8-L 12 V-DM
	PN 630	S 8	S 12	M 16x1,5	M 20x1,5	27,5	22	19	6 x1,5	6,5	14/8-290/S 8-12 V-DM
	PN 630	S 8	S 14	M 16x1,5	M 22x1,5	29	24	19	6 x1,5	7,4	14/8-290/S 8-14 V-DM
	PN 400	S 8	L 15	M 16x1,5	M 22x1,5	28	24	19	6 x1,5	6,8	14/8-290/S 8-L 15 V-DM
	PN 400	S 8	S 16	M 16x1,5	M 24x1,5	29,5	27	19	6 x1,5	8,7	14/8-290/S 8-16 V-DM
	PN 400	S 10	L 12	M 18x1,5	M 18x1,5	27,5	19	22	7,5x1,5	6,8	14/8-290/S 10-L 12 V-DM
	PN 630	S 10	S 12	M 18x1,5	M 20x1,5	28	22	22	7,5x1,5	7,9	14/8-290/S 10-12 V-DM
	PN 630	S 10	S 14	M 18x1,5	M 22x1,5	29,5	24	22	7,5x1,5	8,9	14/8-290/S 10-14 V-DM
	PN 630	S 10	L 15	M 18x1,5	M 22x1,5	28,5	24	22	7,5x1,5	8,3	14/8-290/S 10-L 15 V-DM
	PN 400	S 10	S 16	M 18x1,5	M 24x1,5	30	27	22	7,5x1,5	10,1	14/8-290/S 10-16 V-DM
	PN 315	S 10	L 18	M 18x1,5	M 26x1,5	29	27	22	7,5x1,5	9,9	14/8-290/S 10-L 18 V-DM
	PN 400	S 10	S 20	M 18x1,5	M 30x2	30	32	22	7,5x1,5	13,0	14/8-290/S 10-20 V-DM
	PN 315	S 10	L 22	M 18x1,5	M 30x2	31	32	22	7,5x1,5	12,0	14/8-290/S 10-L 22 V-DM
	PN 630	S 12	S 14	M 20x1,5	M 22x1,5	30	24	24	9 x1,5	9,7	14/8-290/S 12-14 V-DM
	PN 400	S 12	L 15	M 20x1,5	M 22x1,5	29	24	24	9 x1,5	9,1	14/8-290/S 12-L 15 V-DM
	PN 400	S 12	S 16	M 20x1,5	M 24x1,5	30,5	27	24	9 x1,5	10,9	14/8-290/S 12-16 V-DM
	PN 315	S 12	L 18	M 20x1,5	M 26x1,5	29,5	27	24	9 x1,5	10,7	14/8-290/S 12-L 18 V-DM
	PN 400	S 12	S 20	M 20x1,5	M 30x2	30,5	32	24	9 x1,5	13,8	14/8-290/S 12-20 V-DM
	PN 315	S 12	L 22	M 20x1,5	M 30x2	31,5	32	24	9 x1,5	12,8	14/8-290/S 12-L 22 V-DM
	PN 400	S 14	L 15	M 22x1,5	M 22x1,5	31	24	27	10 x2	11,1	14/8-290/S 14-L 15 V-DM
	PN 400	S 14	S 16	M 22x1,5	M 24x1,5	32,5	27	27	10 x2	12,9	14/8-290/S 14-16 V-DM
	PN 315	S 14	L 18	M 22x1,5	M 26x1,5	31,5	27	27	10 x2	12,7	14/8-290/S 14-L 18 V-DM
	PN 400	S 14	S 20	M 22x1,5	M 30x2	32,5	32	27	10 x2	15,8	14/8-290/S 14-20 V-DM
	PN 315	S 14	L 22	M 22x1,5	M 30x2	33,5	32	27	10 x2	14,8	14/8-290/S 14-L 22 V-DM
	PN 400	S 14	S 25	M 22x1,5	M 36x2	34	41	27	10 x2	22,2	14/8-290/S 14-25 V-DM
	PN 315	S 16	L 18	M 24x1,5	M 26x1,5	32	27	30	12 x2	14,3	14/8-290/S 16-L 18 V-DM
	PN 400	S 16	S 20	M 24x1,5	M 30x2	33	32	30	12 x2	17,3	14/8-290/S 16-20 V-DM
	PN 315	S 16	L 22	M 24x1,5	M 30x2	34	32	30	12 x2	16,2	14/8-290/S 16-L 22 V-DM
	PN 400	S 16	S 25	M 24x1,5	M 36x2	34,5	41	30	12 x2	23,8	14/8-290/S 16-25 V-DM
	PN 250	S 16	L 28	M 24x1,5	M 36x2	35	41	30	12 x2	21,4	14/8-290/S 16-L 28 V-DM
	PN 400	S 16	S 30	M 24x1,5	M 42x2	36	46	30	12 x2	30,2	14/8-290/S 16-30 V-DM
	PN 250	S 16	L 35	M 24x1,5	M 45x2	35	46	30	12 x2	28,0	14/8-290/S 16-L 35 V-DM
	PN 315	S 20	L 22	M 30x2	M 30x2	37,5	32	36	16,3x2,4	22,3	14/8-290/S 20-L 22 V-DM
	PN 400	S 20	S 25	M 30x2	M 36x2	38	41	36	16,3x2,4	29,6	14/8-290/S 20-25 V-DM
	PN 250	S 20	L 28	M 30x2	M 36x2	38,5	41	36	16,3x2,4	27,1	14/8-290/S 20-L 28 V-DM
	PN 400	S 20	S 30	M 30x2	M 42x2	39,5	46	36	16,3x2,4	36,1	14/8-290/S 20-30 V-DM
	PN 250	S 20	L 35	M 30x2	M 45x2	38,5	46	36	16,3x2,4	33,9	14/8-290/S 20-L 35 V-DM
	PN 315	S 20	S 38	M 30x2	M 52x2	41	55	36	16,3x2,4	50,8	14/8-290/S 20-38 V-DM
	PN 250	S 20	L 42	M 30x2	M 52x2	40	55	36	16,3x2,4	44,6	14/8-290/S 20-L 42 V-DM
	PN 250	S 25	L 28	M 36x2	M 36x2	40,5	41	46	20,3x2,4	39,4	14/8-290/S 25-L 28 V-DM
PN 400	S 25	S 30	M 36x2	M 42x2	41,5	46	46	20,3x2,4	48,3	14/8-290/S 25-30 V-DM	
PN 250	S 25	L 35	M 36x2	M 45x2	41	46	46	20,3x2,4	46,0	14/8-290/S 25-L 35 V-DM	
PN 315	S 25	S 38	M 36x2	M 52x2	43	55	46	20,3x2,4	62,9	14/8-290/S 25-38 V-DM	
PN 250	S 25	L 42	M 36x2	M 52x2	42	55	46	20,3x2,4	56,6	14/8-290/S 25-L 42 V-DM	
PN 250	S 30	L 35	M 42x2	M 45x2	44	46	50	25,3x2,4	50,4	14/8-290/S 30-L 35 V-DM	
PN 315	S 30	S 38	M 42x2	M 52x2	46,5	55	50	25,3x2,4	66,8	14/8-290/S 30-38 V-DM	
PN 250	S 30	L 42	M 42x2	M 52x2	45,5	55	50	25,3x2,4	60,0	14/8-290/S 30-L 42 V-DM	
PN 250	S 38	L 42	M 52x2	M 52x2	49,5	55	60	33,3x2,4	66,8	14/8-290/S 38-L 42 V-DM	

O-Ringe aus Perbunan®. Temperaturbereich -25°C bis +100°C. Viton® auf Wunsch lieferbar (-15°C bis +200°C).

Perbunan® O-rings temperature range -25°C to +100°C. (Viton® O-rings temperature range -15°C to +200°C on request).

Anillos toroides de Perbunan®. Gama de temperaturas -25°C a +100°C. Según deseo podemos suministrarlos de Viton® (-15°C a +200°C).