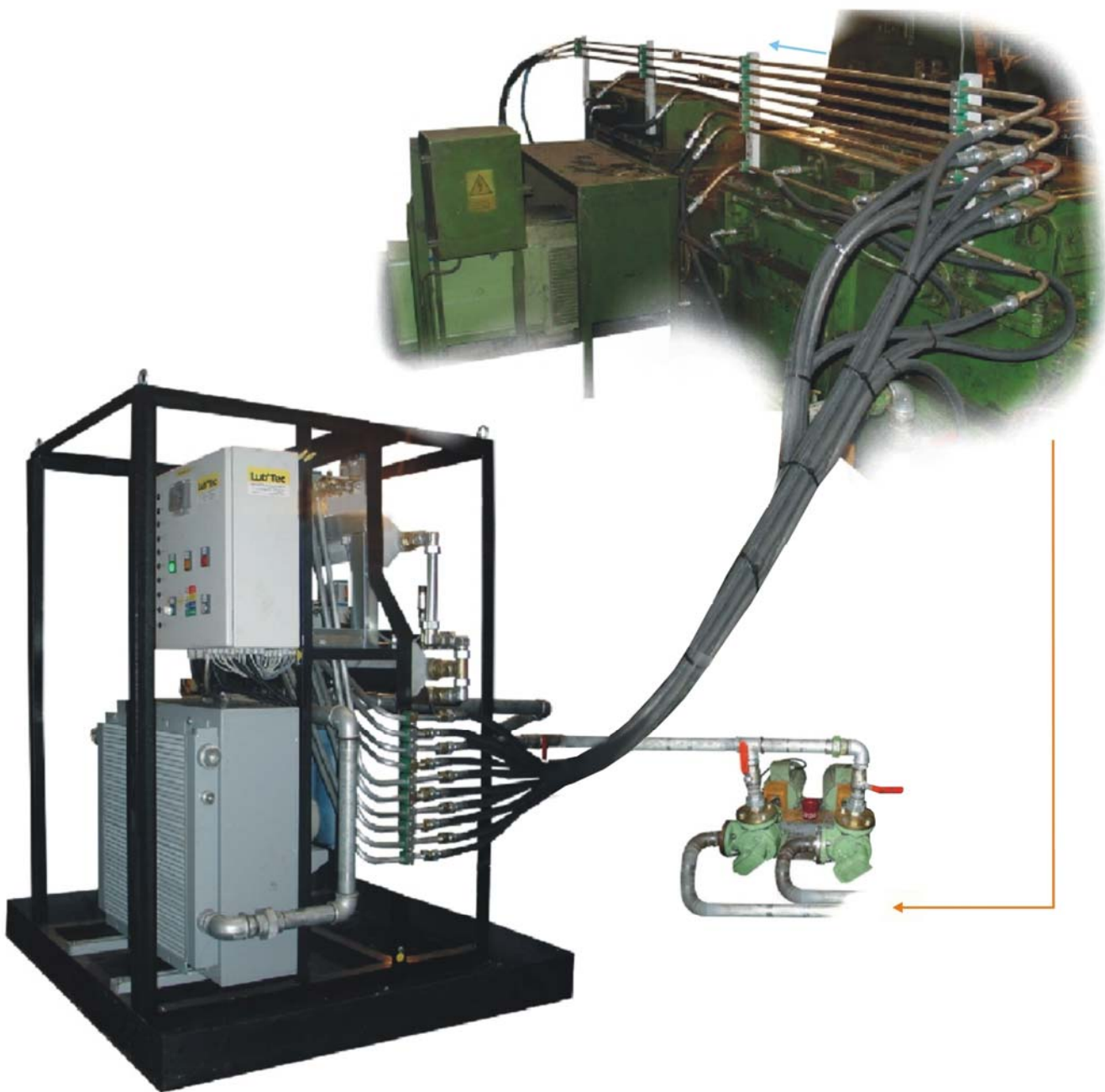


- ☛ Centralized lubrication systems
- ☛ Metering technology
- ☛ Mixing technology

## LubTec centrální mazací systémy – oběhový systém mazání



- 🔥 Centralized lubrication systems
- 🔥 Metering technology
- 🔥 Mixing technology

## LubTec centrální mazací systémy - olejové oběhové mazání

Oběhový systém mazání je určen k mazání, nebo často i k chlazení ložisek s velkým požadavkem na spotřebu oleje.

K dopravování oleje a vytvoření potřebného tlaku slouží často zubová, nebo pístová čerpadla se zásobníkem oleje, kombinovaná s chladičem, snímači teploty a tlaku a filtrační jednotkou.

K rozdělování a dávkování oleje slouží následující prvky: škrtkící ventily regulovatelné nebo pevné, spínače kontroly průtoku, regulátory průtoku, progresivní rozdělovače, víceokruhová čerpadla.

### FUNKCE

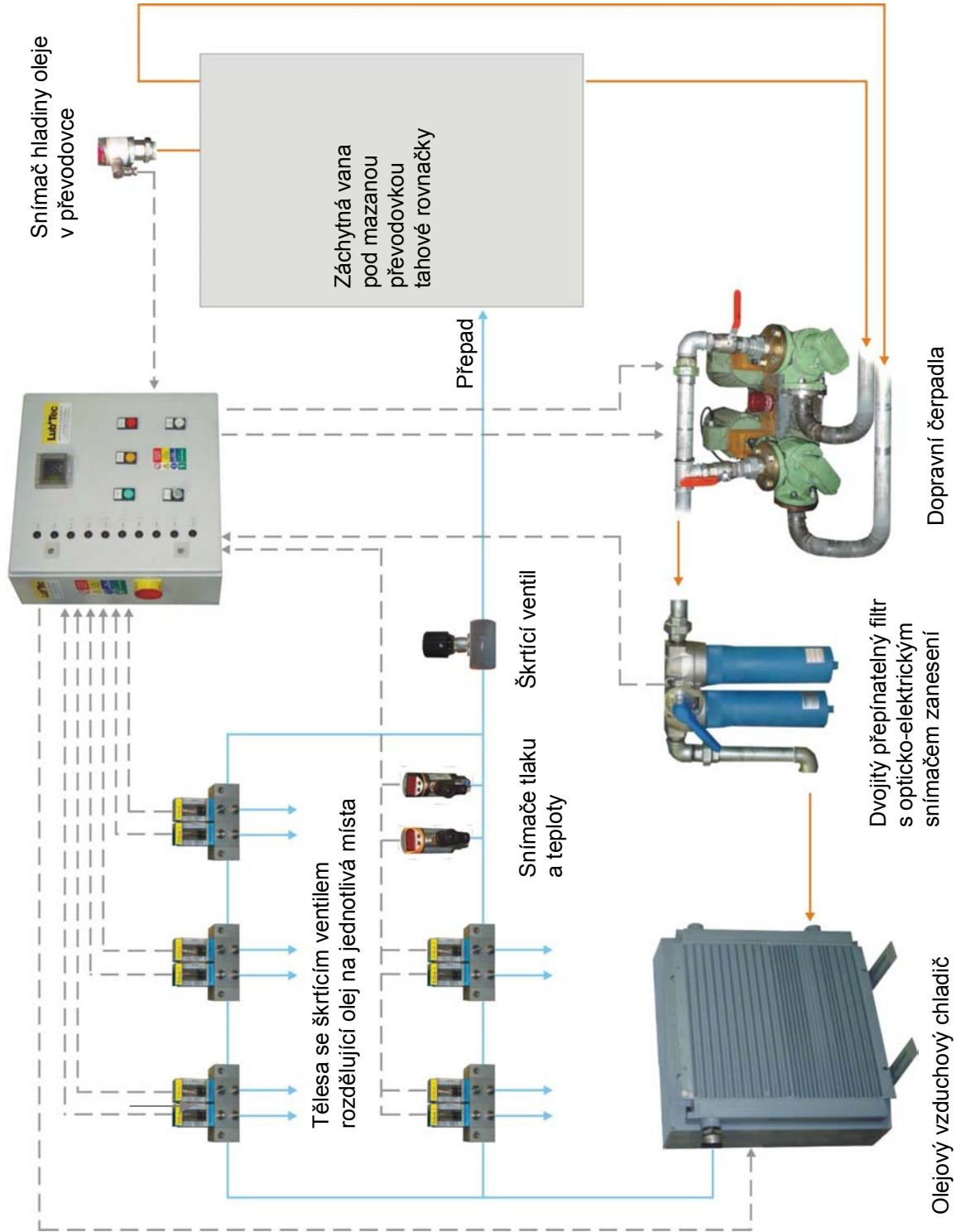


Olej je dopravován pomocí dopravních čerpadel ze záchytné vany do dvojitého filtru s opticko-elektrickým snímačem zanesení. Filtr se skládá ze dvou samostatných částí a díky tomu lze za provozu čistit jednu část a druhou filtrovat olej. Z filtru je olej veden do olejovo-vzduchového chladiče vybaveného větrákem, který je automaticky spínán podle teploty oleje. Z chladiče je olej rozveden k tělesům se škrtkícími ventily, které rozdělují množství oleje do jednotlivých mazaných míst. Množství oleje je na tělesech plynule nastavitelné, každá deska se škrtkícím ventilem je dále vybavena kontrolním spínačem průtoku připojeným k řídicímu přístroji. K tlakovému rozvodu jsou dále připojeny snímače teploty a tlaku oleje. Na konci rozvodu je škrtkící ventil, kterým se reguluje přepouštění oleje do přepadu.

- otevíráním škrtkícího ventilu se v systému snižuje tlak oleje, více oleje teče do přepadu a do mazaných míst se dostává méně oleje
- zavíráním ventilu se do mazaných míst dostává více oleje

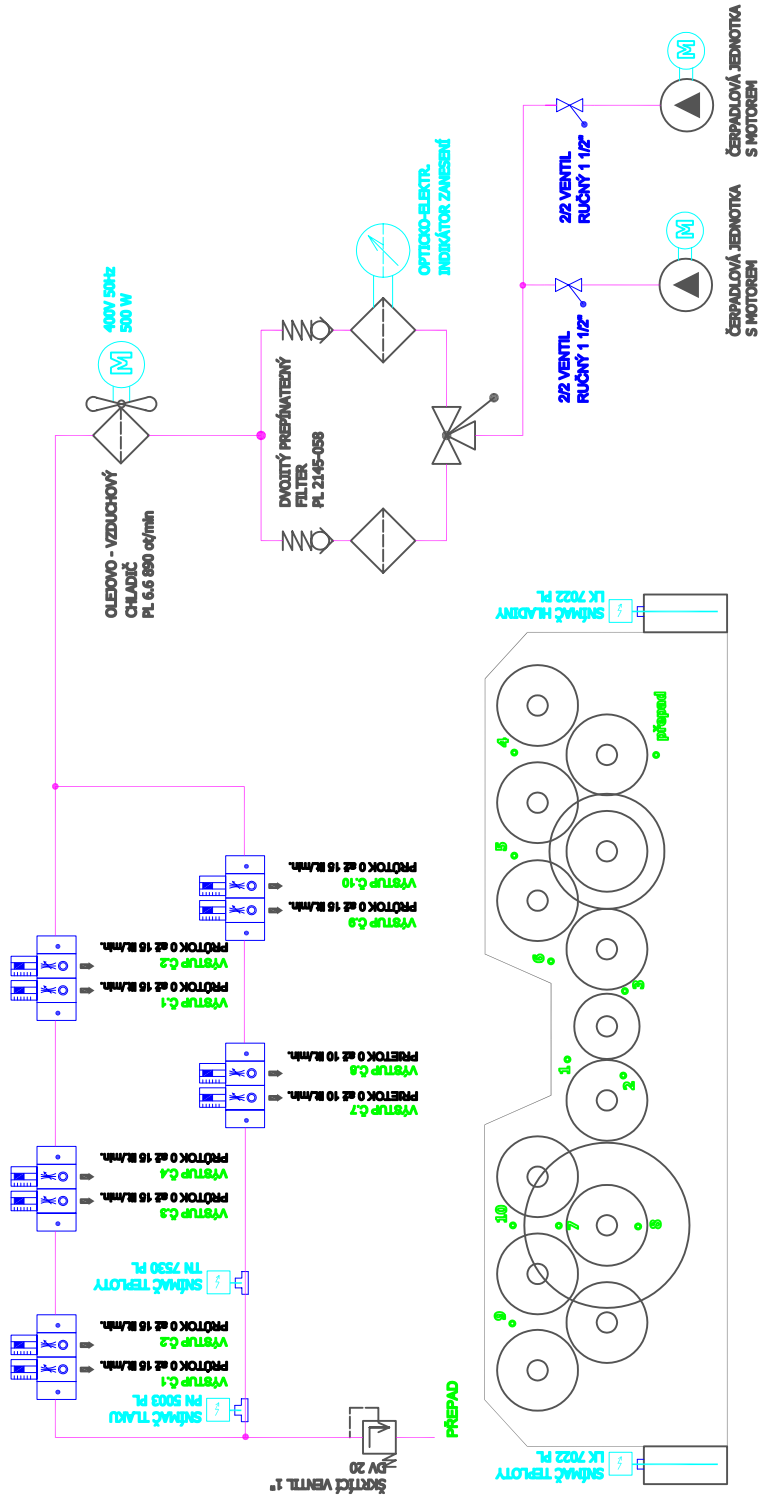
- ☛ Centralized lubrication systems
- ☛ Metering technology
- ☛ Mixing technology

## Funkční schéma



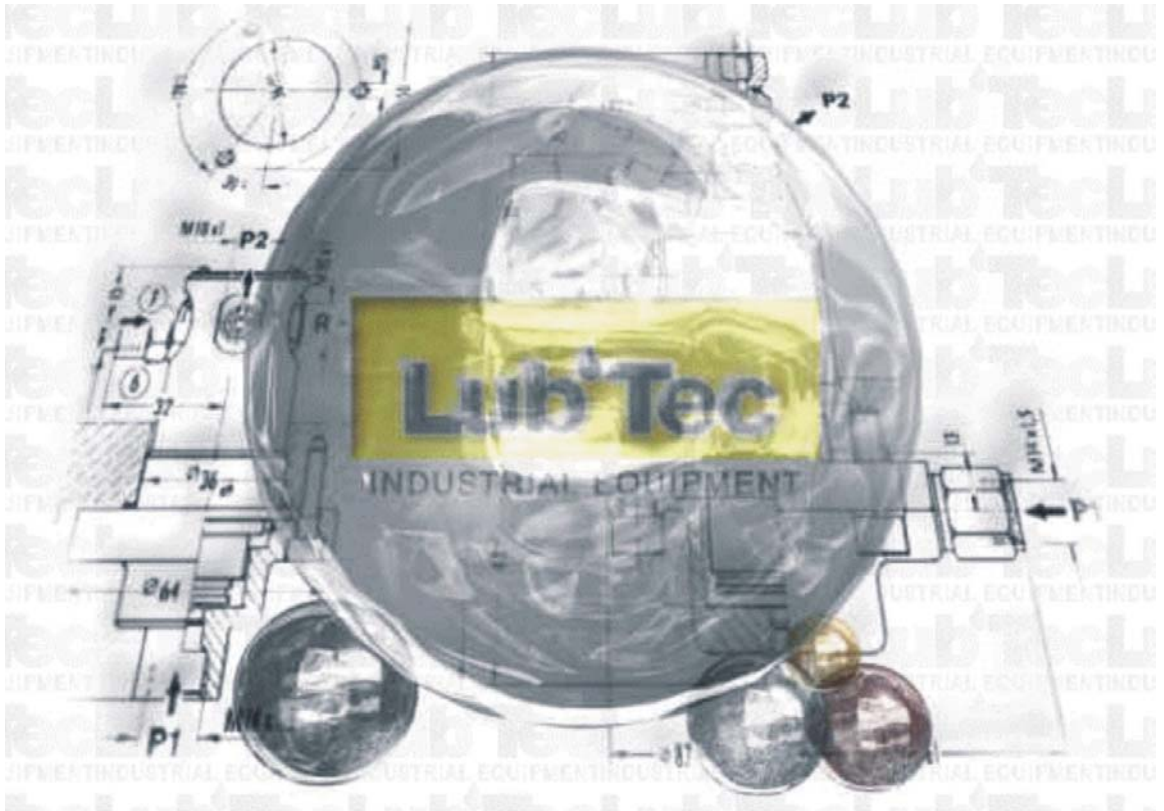
- Centralized lubrication systems
- Metering technology
- Mixing technology

**PLÁN MAZÁNÍ**



- 💧 Centralized lubrication systems
- 💧 Metering technology
- 💧 Mixing technology

# LubTec



**LubTec s.r.o.**

Opolany 4  
289 07 Libice nad Cidlinou  
Tel.: + 420 325 637 545  
Fax: + 420 325 637 184  
E-mail: [lubtec@lubtec.cz](mailto:lubtec@lubtec.cz)



**LubTec-SK, s.r.o.**

Hrádza 30/13  
976 57 Michalová  
Tel.: +421 48 6189985  
fax: +421 48 6189986  
E-mail: [lubtec@lubtec.sk](mailto:lubtec@lubtec.sk)