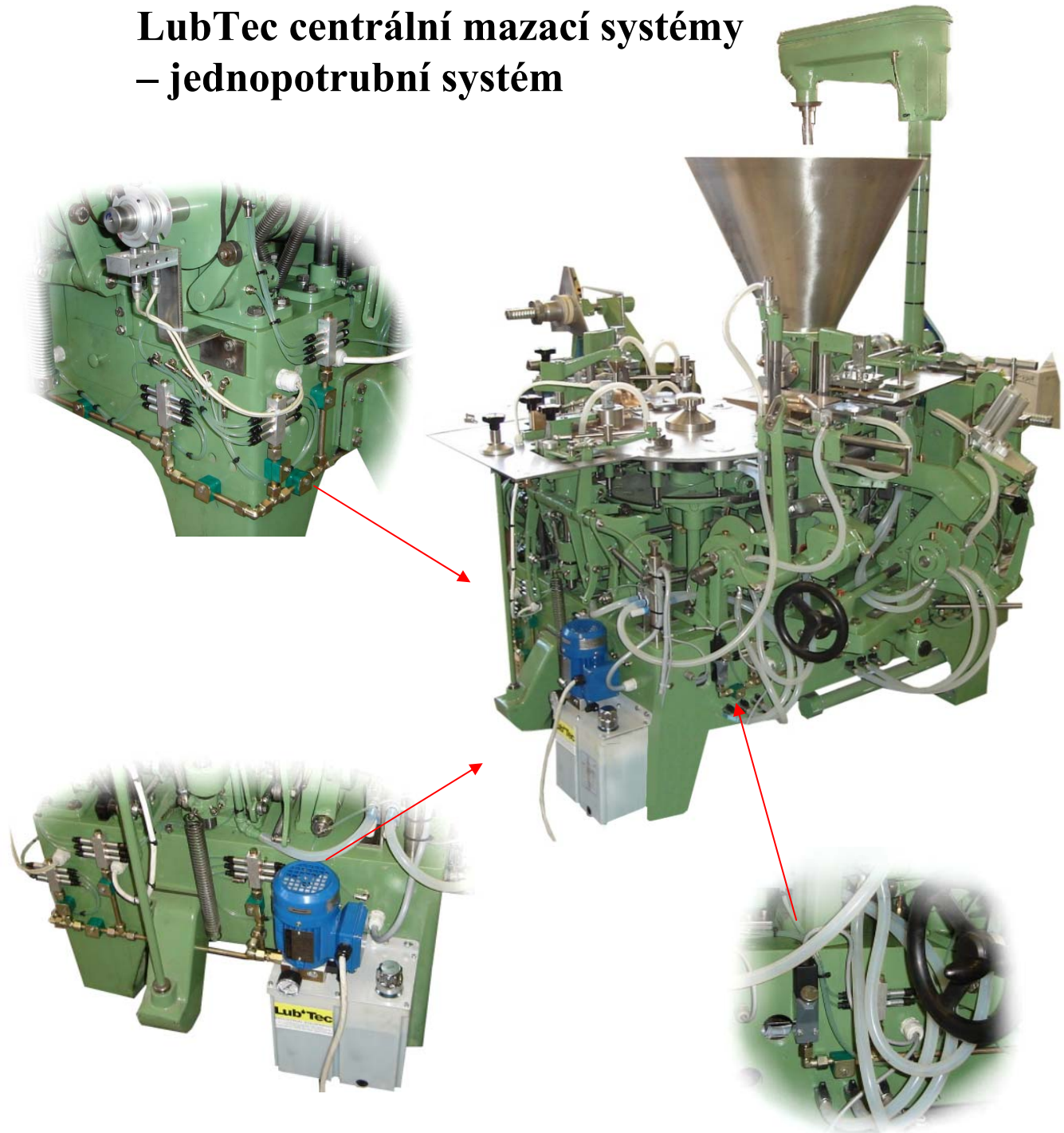


- ◆ Centralized lubrication systems
- ◆ Metering technology
- ◆ Mixing technology

LubTec centrální mazací systémy – jednopotrubní systém



- ☛ Centralized lubrication systems
- ☛ Metering technology
- ☛ Mixing technology

LubTec centrální mazací systémy

- 1Xbcpotrubní systém

Jednopotrubní systém je jednoduchý a cenově dostupný způsob ztrátového mazání s přesným dávkováním maziva. Tento systém se používá při relativně nízké spotřebě maziva, dávkovací rozsah pro jedno namazání(1 cyklus) je 0.01 až 1.5cm³. Je vhodný pro zařízení s malým, středním a vyšším počtem mazaných míst. Uplatnění nachází tento systém mazání u strojů a linek především v potravinářském, sklářském, dřevoobráběcím a textilním průmyslu.

FUNKCE

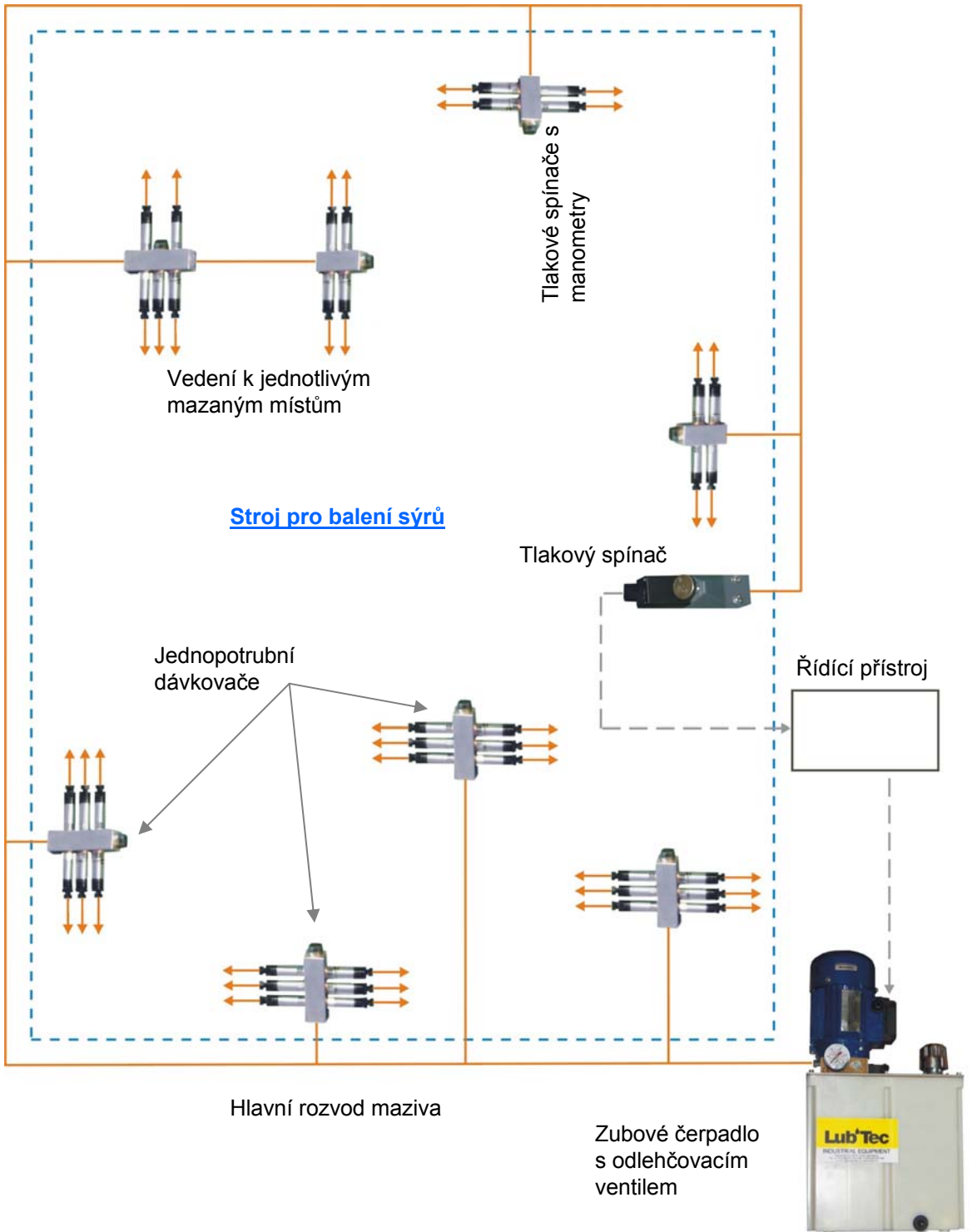
K dopravě maziva se používají ruční, elektrická zubová, nebo pneumatická pístová čerpadla vybavená odlehčovacím ventilem. Hlavní rozvod maziva je realizován jedním, zpravidla trubkovým vedením. K hlavní větvi jsou připojeny jednopotrubní dávkovače a z nich je mazivo vedeno přímo do mazaného místa. Jednopotrubní dávkovače se vyrábí v různém provedení a s různými velikostmi dávek. Na konci rozvodu maziva je umístěn tlakový spínač. Jednopotrubní systém mazání pracuje v cyklech s pauzou. Akce dávkovačů je vyvolána natlakováním vedení maziva a jeho následným odtlakováním přes odlehčovací ventil zpět do zásobníku čerpadla. Tlakový spínač na konci rozvodu maziva slouží ke kontrole dosaženého tlaku v celém vedení. U automaticky provozovaných linek lze řídit velikost pauzy mezi jednotlivými cykly.



Různá provedení jednopotrubních dávkovačů

- ☛ Centralized lubrication systems
- ☛ Metering technology
- ☛ Mixing technology

Funkční schéma



- 💧 Centralized lubrication systems
- 💧 Metering technology
- 💧 Mixing technology



LubTec s.r.o.

Opolany 4
289 07 Libice nad Cidlinou
Tel.: + 420 325 637 545
Fax: + 420 325 637 184
E-mail: lubtec@lubtec.cz



LubTec-SK, s.r.o.

Hrádza 30/13
976 57 Michalová
Tel.: +421 48 6189985
fax: +421 48 6189986
E-mail: lubtec@lubtec.sk