

- ☛ Centralized lubrication systems
- ☛ Metering technology
- ☛ Mixing technology

## LubTec centrální mazací systémy – dvoupotrubní systém



- Centralized lubrication systems
- Metering technology
- Mixing technology

## LubTec centrální mazací systémy - dvoupotrubní systém

Dvoupotrubní systém mazání je vysoce spolehlivým systémem ztrátového mazání odolného proti mechanickému poškození a povětrnostním vlivům. Tento systém mazání se používá k mazání středních a velkých strojních celků, technologických zařízení s velkými dopravními vzdálenostmi a v těžkých provozních podmínkách (1000 mazaných míst i více) jako jsou například zařízení hutních závodů (válcovny, kontilití), zařízení pro těžbu a zpracování vápence, zařízení skláren, technologická zařízení cementáren a velkstroje pro povrchovou těžbu.

### FUNKCE

Jednotka úpravy tlakového vzduchu

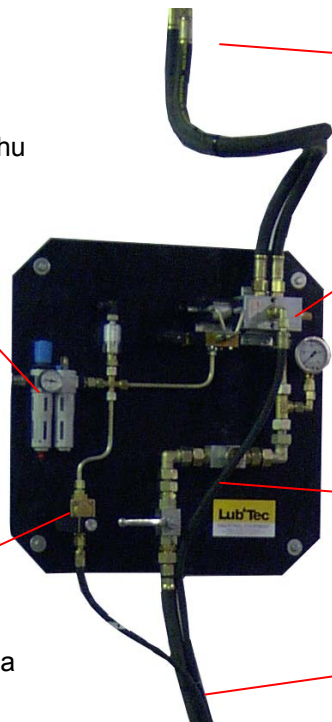
Připojení maziva do obou větví

4/2 cestný ovládací ventil

Odlehčení tlaku z větve která není tlakována zpět do sudu

Ovládací 2/2 cestný ventil  
pneumatického sudového čerpadla

Přívod maziva ze sudového čerpadla

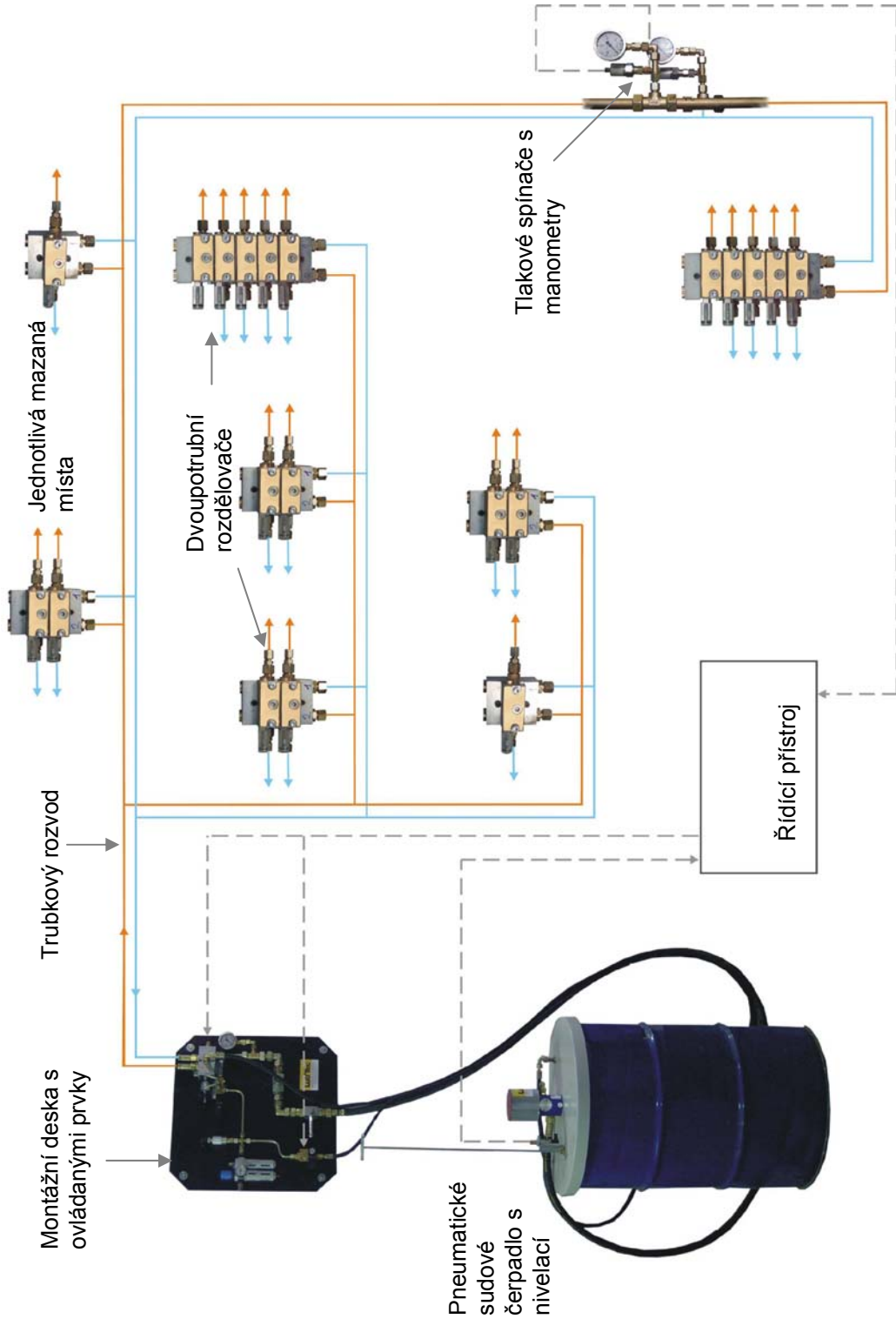


Doprava maziva je realizována elektrickým nebo pneumatickým sudovým čerpadlem, které čerpá mazivo z originálního sudu o objemu 200litrů. Mazivo je vedeno do 4/2 cestného ovládacího ventilu umístěného na montážní desce. 4/2 cestný ovládací ventil je hadicemi spojen s oběma větvemi tukového rozvodu. K tukovému rozvodu jsou připojeny dvoupotrubní rozdělovače a na nejvzdálenějším místě jsou umístěny tlakové spínače. Dávkování rozdělovačů je realizováno střídavým natlakováním a odlehčováním obou větví tukového rozvodu. Tlakové spínače na konci tukového rozvodu slouží ke kontrole tlaku maziva na konci tukového rozvodu v jednotlivých větvích. Množství maziva dopravovaného do jednotlivých mazaných míst lze měnit přímo na jednotlivých deskách dvoupotrubních rozdělovačů. Do tohoto systému mazání lze jednoduchým způsobem přidávat nebo ubírat mazaná místa.

Tento vysoce spolehlivý systém ztrátového mazání lze použít pro oleje a tuky do třídy NLGI-2.

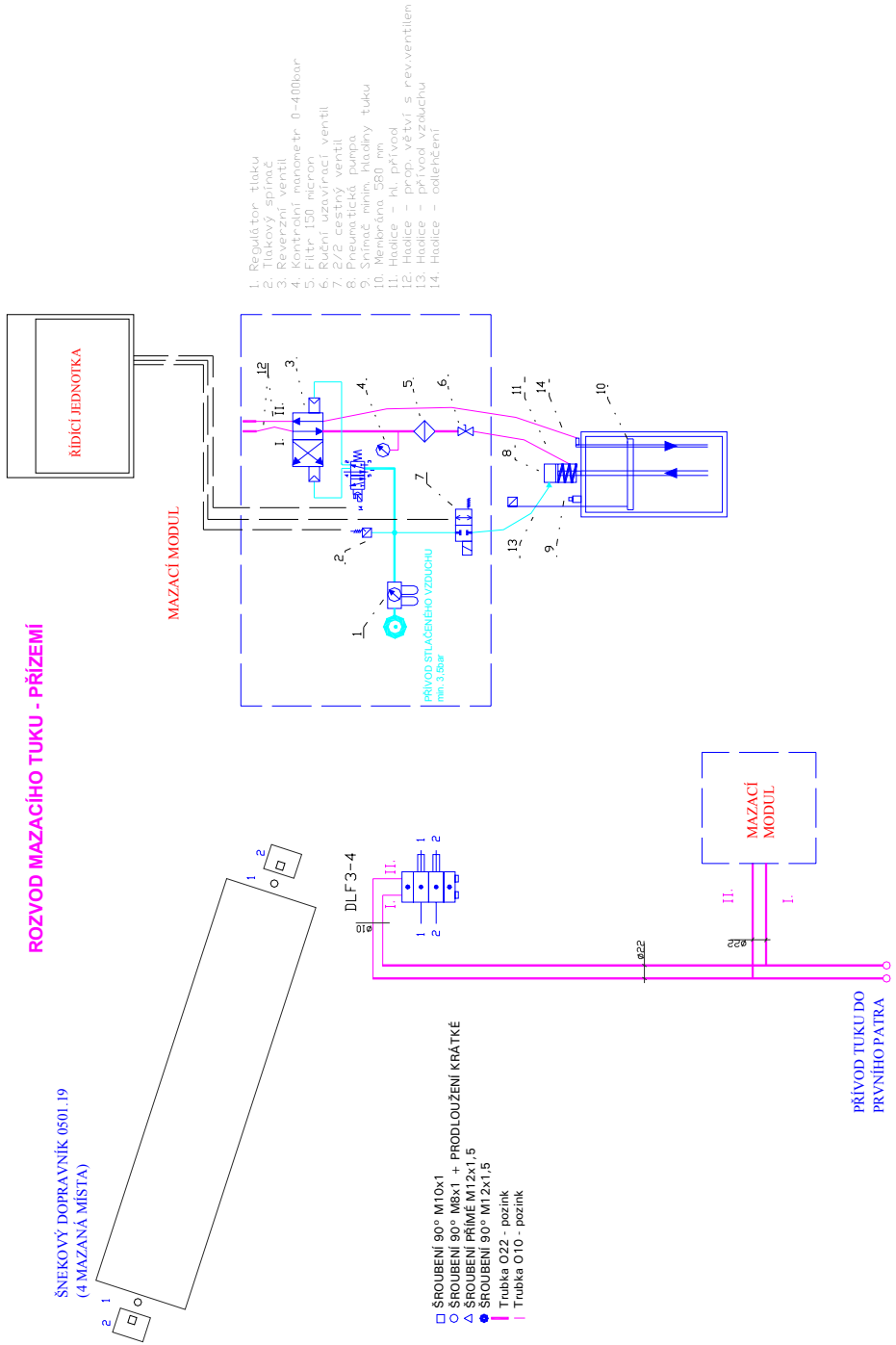
- ☛ Centralized lubrication systems
- ☛ Metering technology
- ☛ Mixing technology

## Funkční schéma



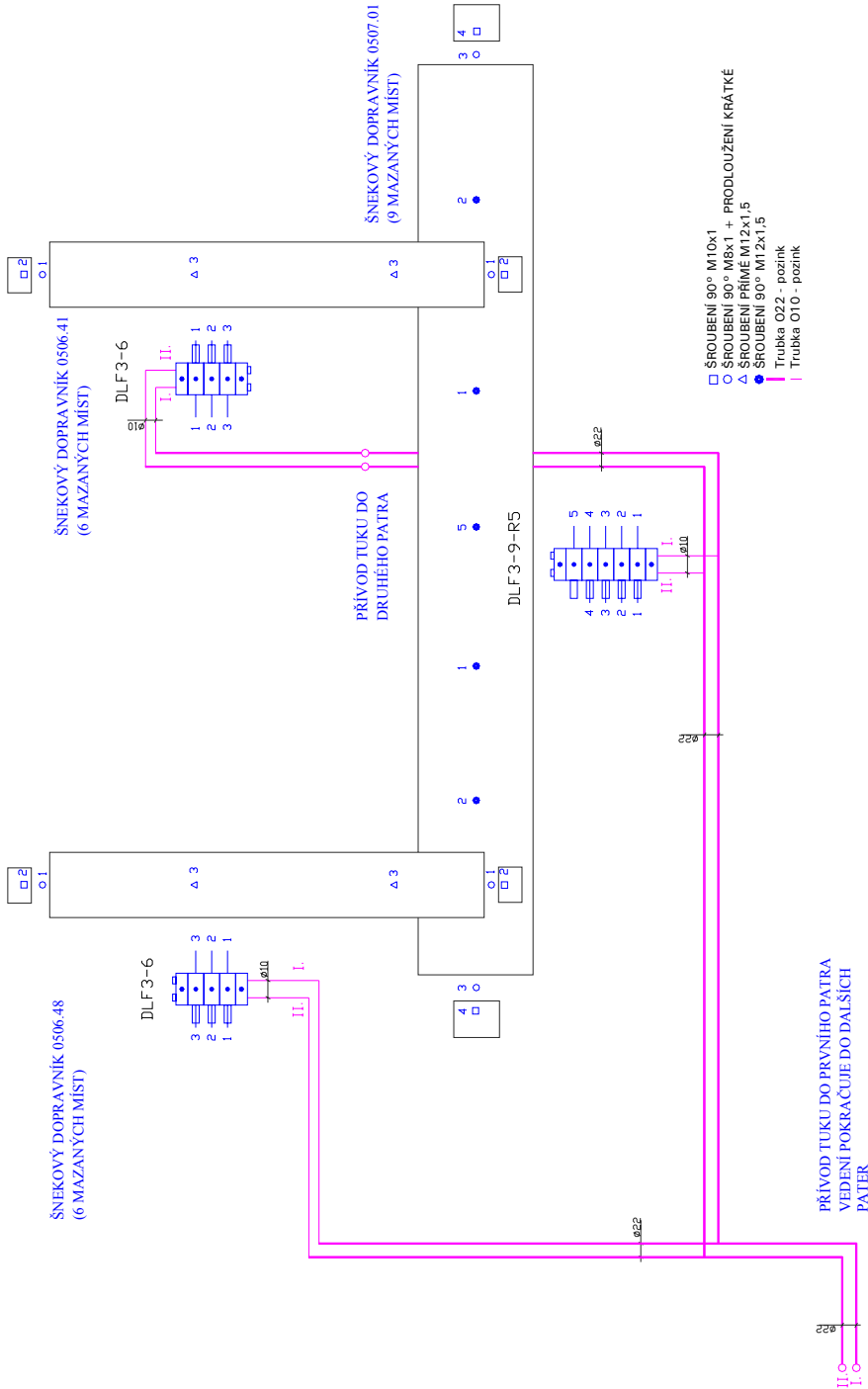
- Centralized lubrication systems
- Metering technology
- Mixing technology

## ROZVOD MAZACÍHO TUKU - PŘÍZEMÍ



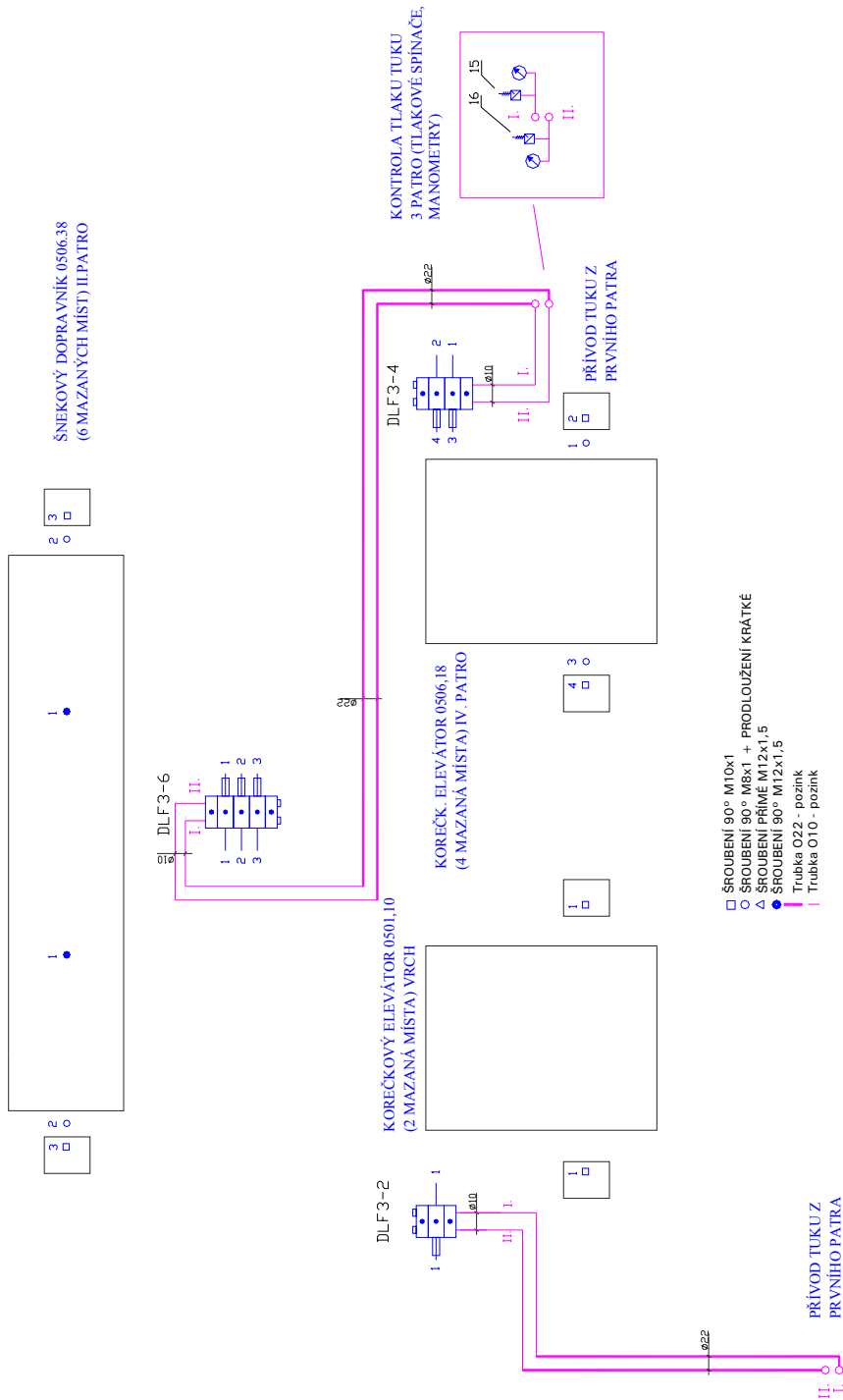
- Centralized lubrication systems
- Metering technology
- Mixing technology

**ROZVOD MAZACÍHO TUKU - I. PATRO**



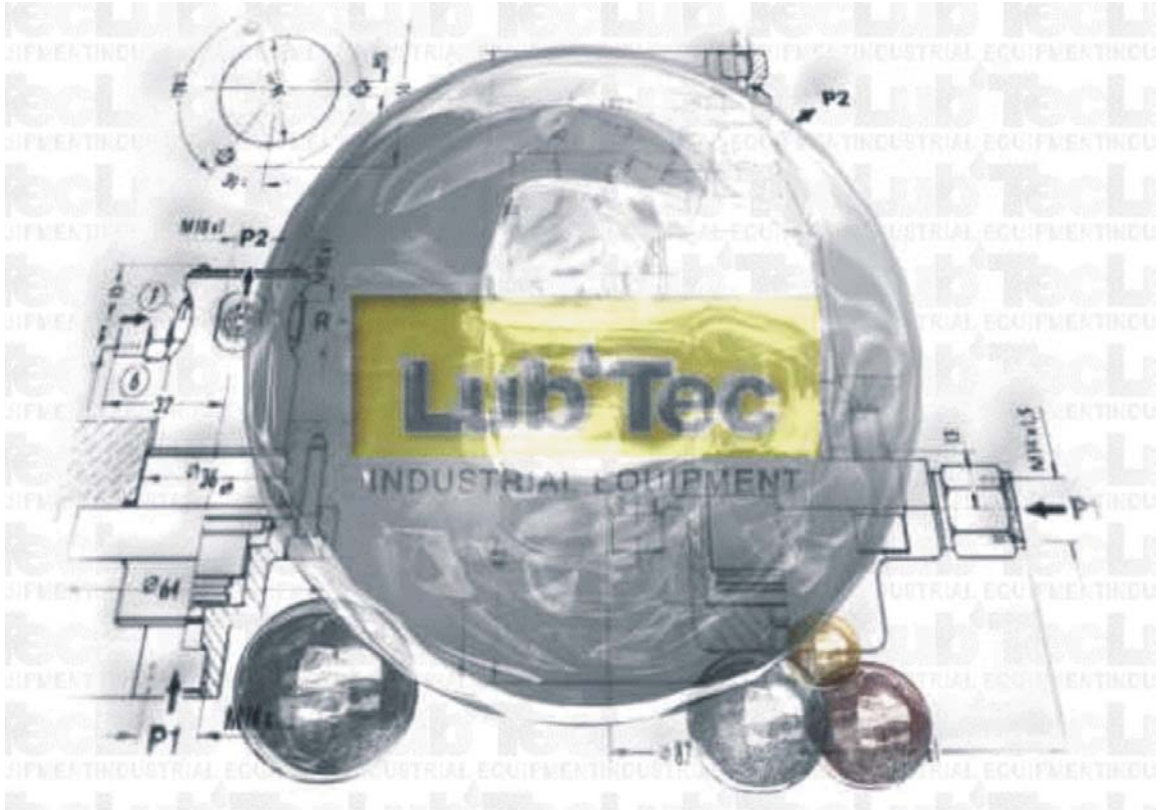
- Centralized lubrication systems
- Metering technology
- Mixing technology

ROZVOD MAZÁČÍHO TUKU - VRCHNÍ PATRA



- 💧 Centralized lubrication systems
- 💧 Metering technology
- 💧 Mixing technology

# LubTec



**LubTec s.r.o.**

Opolany 4  
289 07 Libice nad Cidlinou  
Tel.: + 420 325 637 545  
Fax: + 420 325 637 184  
E-mail: [lubtec@lubtec.cz](mailto:lubtec@lubtec.cz)



**LubTec-SK, s.r.o.**

Hrádza 30/13  
976 57 Michalová  
Tel.: +421 48 6189985  
fax: +421 48 6189986  
E-mail: [lubtec@lubtec.sk](mailto:lubtec@lubtec.sk)